

# OPEL Zafira



|         |  | Edition                          | Excite                  | Innovation              |                         |
|---------|--|----------------------------------|-------------------------|-------------------------|-------------------------|
| 5 vrata |  | sa PDV-om i bez eko takse        |                         |                         |                         |
|         |  | bez PDV-a i eko takse            |                         |                         |                         |
| Motor   | Menjač   |                                  |                         |                         |                         |
| Benzin  | 1.4 Turbo ECOTEC®<br>88 kW/120 KS                                | Manuelni menjač sa 6<br>brzina   | <b>18 650</b><br>15 542 | <b>20 150</b><br>16 792 | <b>21 550</b><br>17 958 |
|         | 1.4 Turbo ECOTEC® Start/Stop<br>88 kW/120 KS                     | Manuelni menjač sa 6<br>brzina   | <b>18 950</b><br>15 792 | <b>20 450</b><br>17 042 | <b>21 850</b><br>18 208 |
|         | 1.4 Turbo ECOTEC®<br>103 kW/140 KS                               | Manuelni menjač sa 6<br>brzina   | <b>18 950</b><br>15 792 | <b>20 450</b><br>17 042 | <b>21 850</b><br>18 208 |
|         | 1.4 Turbo ECOTEC® Start/Stop<br>103 kW/140 KS                    | Manuelni menjač sa 6<br>brzina   | <b>19 250</b><br>16 042 | <b>20 750</b><br>17 292 | <b>22 150</b><br>18 458 |
|         | 1.4 Turbo ECOTEC® sa setom za<br>konverziju TNG<br>103 kW/140 KS | Manuelni menjač sa 6<br>brzina   | <b>21 850</b><br>18 208 | -                       | <b>23 350</b><br>19 458 |
|         | 1.4 Turbo ECOTEC®<br>103 kW/140 KS                               | Automatski menjač sa 6<br>brzina | <b>20 150</b><br>16 792 | <b>21 650</b><br>18 042 | <b>23 050</b><br>19 208 |
|         | 1.6 CNG ECOTEC®<br>110 kW/150 KS                                 | Manuelni menjač sa 6<br>brzina   | <b>23 050</b><br>19 208 | -                       | <b>25 250</b><br>21 042 |
|         | 1.6 Turbo ECOTEC®<br>125 kW/170 KS                               | Automatski menjač sa 6<br>brzina | <b>21 410</b><br>17 842 | <b>22 910</b><br>19 092 | <b>24 310</b><br>20 258 |
|         | 1.6 Turbo ECOTEC®<br>147 kW/200 KS                               | Manuelni menjač sa 6<br>brzina   | <b>21 050</b><br>17 542 | <b>22 550</b><br>18 792 | <b>23 950</b><br>19 958 |

|         |  | Edition                          | Excite                  | Innovation              |                         |
|---------|--|----------------------------------|-------------------------|-------------------------|-------------------------|
| 5 vrata |  | sa PDV-om i bez eko takse        |                         |                         |                         |
|         |  | bez PDV-a i eko takse            |                         |                         |                         |
| Motor   | Menjač                                       |                                  |                         |                         |                         |
| Dizel   | 1.6 CDTI ECOTEC® Start/Stop<br>88 kW/120 KS  | Manuelni menjač sa 6<br>brzina   | <b>21 500</b><br>17 917 | <b>23 000</b><br>19 167 | <b>24 200</b><br>20 167 |
|         | 1.6 CDTI ECOTEC® Start/Stop<br>99 kW/134 KS  | Manuelni menjač sa 6<br>brzina   | <b>21 500</b><br>17 917 | <b>23 000</b><br>19 167 | <b>24 200</b><br>20 167 |
|         | 2.0 CDTI ECOTEC®<br>96 kW/130 KS             | Automatski menjač sa 6<br>brzina | <b>23 150</b><br>19 292 | <b>24 650</b><br>20 542 | <b>26 050</b><br>21 708 |
|         | 2.0 CDTI ECOTEC® Start/Stop<br>125 kW/170 KS | Manuelni menjač sa 6<br>brzina   | <b>23 150</b><br>19 292 | <b>24 650</b><br>20 542 | <b>26 050</b><br>21 708 |
|         | 2.0 CDTI ECOTEC®<br>125 kW/170 KS            | Automatski menjač sa 6<br>brzina | <b>24 050</b><br>20 042 | <b>25 550</b><br>21 292 | <b>26 950</b><br>22 458 |

| Oprema po izboru  |      | Edition                | Excite                 | Innovation             |
|---|------|------------------------|------------------------|------------------------|
|   |      | sa PDV-om<br>bez PDV-a | sa PDV-om<br>bez PDV-a | sa PDV-om<br>bez PDV-a |
| <b>Edition Premium Appearance paket</b>   |      | <b>203</b>             | <b>203</b>             | -                      |
| Akcenti u visokom crnom sjaju, Krovni nosac, eloksiran, Hromirani pojas   | J2Z  | 169                    | 169                    | -                      |
| <b>Sight &amp; Light paket 1</b>  |      | <b>203</b>             | <b>203</b>             | S                      |
| Automatska dugačka svetla, Automatska kontrola svetala sa detekcijom tunela, Unutrašnji retrovizor osetljiv na svetlost, Senzor za kišu   | TSQ  | 169                    | 169                    | S                      |
| <b>Flex Organizer paket s mrežom za prtljažnik</b>  |      | <b>127</b>             | <b>127</b>             | <b>127</b>             |
|   | AQ2  | 106                    | 106                    | 106                    |
| <b>OPC Line paket 1</b>   |      | <b>915</b>             | <b>915</b>             | <b>915</b>             |
| Zadnji spojler, Ukrasne lajsne stuba u boji karoserije, Produžetak zadnjeg branika, Produžeci branika, napred   | WBP  | 763                    | 763                    | 763                    |
| <b>Pomoć vozaču, paket 1</b>  |      | <b>610</b>             | <b>610</b>             | <b>458</b>             |
| Raspon inteligentnog svetla, Prepoznavanje znakova na putu, Upozorenje napuštanja trake, Indikator za praćenje rastojanja, Prikaz instrumenta unapređen info za vozača (jednobojna grafika)   | ZQ2  | 508                    | 508                    | 382                    |
| <b>Pomoć vozaču, paket 2</b>  |      | <b>2 212</b>           | <b>2 212</b>           | <b>1 869</b>           |
| Elektro-sklopivi spoljni retrovizori (s grejačima), Akcenti u visokom crnom sjaju, Tempomat, prilagodljiv, elektronski sa graničnikom brzine, Asistencija u parkiranju napred i nazad (Dostupno samo sa: Edition), Prikaz instrumenta unapređen info za vozača (jednobojna grafika), Upozorenje, Indikator za praćenje rastojanja, Upozorenje na sudar sa vozilom ispred i automatsko kočenje | ZQ3  | 1 843                  | 1 843                  | 1 558                  |
| <b>Pomoć vozaču, paket 2 sa ZQ2</b>   |      | <b>2 012</b>           | <b>2 012</b>           | <b>1 668</b>           |
|   | ZQ3  | 1 677                  | 1 677                  | 1 390                  |
| <b>Premium paket prednjih svetala</b>   |      | <b>1 118</b>           | <b>1 118</b>           | S                      |
| Odvojena šupljina, LED, Prilagodljivo prednje svetlo, Ksenonska svetla, Pranje prednjih svetala, Sight & Light paket 1  | A8Z  | 932                    | 932                    | S                      |
| <b>Sedišta - Comfort paket 1</b>  |      | <b>153</b>             | <b>153</b>             | <b>153</b>             |
| Električno podešavanje lumbalnog dela, vozač, Uređaj za podešavanje visine sedišta suvozača, Vozačevo sedište ručno podesivo po visini u 6 smerova  | J2o  | 128                    | 128                    | 128                    |
| <b>Sedišta - Comfort paket 2</b>  |      | <b>254</b>             | <b>254</b>             | <b>254</b>             |
| Električno podešavanje lumbalnog dela, suvozač, Električno podešavanje lumbalnog dela, vozač, Podesivač sedišta suvozača, manuelni, 6 pravaca, Vozačevo sedište ručno podesivo po visini u 6 smerova  | J31  | 212                    | 212                    | 212                    |
| <b>Paket s ergonomskim sportskim sedištem za vozača</b>   |      | <b>397</b>             | <b>397</b>             | <b>397</b>             |
| Električno podešavanje lumbalnog dela, vozač, Aktivni naslon za glavu sa 4 smera, prednja sedišta, Ekstenzija jastuka, manuelna, putnici, Ekstenzija jastuka, manuelna, vozač, Uređaj za podešavanje visine sedišta suvozača, Vozačevo sedište ručno podesivo po visini u 6 smerova   | SR1  | 331                    | 331                    | 331                    |
| <b>Paket s ergonomskim sportskim sedištem za vozača i suvozača</b>  |      | <b>610</b>             | <b>610</b>             | <b>610</b>             |
| Električno podešavanje lumbalnog dela, suvozač, Električno podešavanje lumbalnog dela, vozač, Aktivni naslon za glavu sa 4 smera, prednja sedišta, Ekstenzija jastuka, manuelna, putnici, Ekstenzija jastuka, manuelna, vozač, Podesivač sedišta suvozača, manuelni, 6 pravaca, Vozačevo sedište ručno podesivo po visini u 6 smerova   | SRY  | 508                    | 508                    | 508                    |
| <b>Park &amp; Go paket</b>  |      | <b>1 200</b>           | <b>1 200</b>           | <b>880</b>             |
| Asistencija u parkiranju napred i nazad, Kamera na zadnjem delu vozila, Radio Navi 950 - Intellilink  | 2EX  | 1 000                  | 1 000                  | 733                    |
| <b>Zimski paket</b>   |      | <b>700</b>             | <b>700</b>             | <b>700</b>             |
| Kožom presvučen upravljač sa 3 kraka, Tempomat, prilagodljiv, elektronski sa graničnikom brzine, Prednja sedišta sa grejačima, Upravljač sa grejačima   | 2EB  | 583                    | 583                    | 583                    |
| <b>Paket unutrašnje opreme</b>  |      | <b>350</b>             | <b>350</b>             | <b>350</b>             |
| FlexOrganizer (fleksibilni pregradni sistem u prtljažniku), Flex Organizer oprema sa zaštitnom mrežom u prtljažniku, FlexCover zaštitna obloga za unutrašnjost, Zatamnjeno staklo, zadnja desna strana, Električni priključak u prtljažniku   | WPG  | 292                    | 292                    | 292                    |
| <b>Edition paket 1</b>  |      | <b>1 700</b>           | <b>1 700</b>           | -                      |
| Radio Navi 950 - Intellilink, Premium paket prednjeg svetla   | LPBL | 1 417                  | 1 417                  | -                      |
| <b>Edition paket 2</b>  |      | <b>1 200</b>           | -                      | -                      |
| Elektronski klima uređaj, dvozonski, automatski, Prednja svetla za maglu, 3-kraki upravljač presvučen kožom, Pušački paket (upaljač i pepeljara), Utičnica u prtljažniku, Zatamnjeni zadnji prozori, Elektro-sklopivi spoljni retrovizori (s grejačima), Prednja podna konzola s pretincem, naslon za ruku, Alarmni   | LPBM | 1 000                  | -                      | -                      |
| <b>Innovation paket</b>   |      | -                      | -                      | <b>1 300</b>           |
| Radio Navi 950 - Intellilink, Alarmni sistem, Elektro-sklopivi spoljni retrovizori (s grejačima), Pušački paket (upaljač i pepeljara), Utičnica u prtljažniku   | LPBN | -                      | -                      | 1 083                  |
| <b>Edition Sport paket</b>  |      | <b>3 500</b>           | <b>3 000</b>           | -                      |
| Sportska prednja sedišta, Ekstenzija jastuka, manuelna, vozač, Ekstenzija jastuka, manuelna, putnici, Zatamnjeni zadnji prozori, Sportske pedale od lake legure, 3-kraki upravljač presvučen kožom, Točkovi od lake legure, 18 x 8.0, 5 krakova, Prednja svetla za maglu  | BVG  | 2 917                  | 2 500                  | -                      |

| Spoljašnje karakteristike            |     | Edition                | Excite                 | Innovation             |
|--------------------------------------|-----|------------------------|------------------------|------------------------|
|                                      |     | sa PDV-om<br>bez PDV-a | sa PDV-om<br>bez PDV-a | sa PDV-om<br>bez PDV-a |
| Osnovna boja                         |     | <b>0</b>               | <b>0</b>               | <b>0</b>               |
|                                      | BAS | 0                      | 0                      | 0                      |
| Sjajna boja                          |     | <b>163</b>             | <b>163</b>             | <b>163</b>             |
|                                      | 9BR | 136                    | 136                    | 136                    |
| Metalik boja                         |     | <b>458</b>             | <b>458</b>             | <b>458</b>             |
|                                      | 9M2 | 382                    | 382                    | 382                    |
| Boutique boja                        |     | <b>608</b>             | <b>608</b>             | <b>608</b>             |
|                                      | BBQ | 507                    | 507                    | 507                    |
| Zatamnjeni prozori                   |     | <b>S</b>               | -                      | -                      |
|                                      | AKN | S                      | -                      | -                      |
| Zatamnjeni zadnji prozori            |     | <b>203</b>             | <b>S</b>               | <b>S</b>               |
|                                      | AKO | 169                    | S                      | S                      |
| Vetrobransko staklo, termonepropusno |     | -                      | -                      | <b>173</b>             |
|                                      | AKX | -                      | -                      | 144                    |
| Zatamnjeni prednji vetrobran         |     | <b>S</b>               | <b>S</b>               | <b>S</b>               |
|                                      | AKW | S                      | S                      | S                      |

| Spoljašnje karakteristike  |     | Edition                | Excite                 | Innovation             |
|--|-----|------------------------|------------------------|------------------------|
|  |     | sa PDV-om<br>bez PDV-a | sa PDV-om<br>bez PDV-a | sa PDV-om<br>bez PDV-a |
| Panoramsko prednje staklo  | AKY | 1 220<br>1 017         | 1 220<br>1 017         | 1 220<br>1 017         |
| Električni retrovizori na vratima, u boji karoserije, podesivi, sa ručnim preklapanjem | DWE | S                      | -                      | S                      |
| Elektro-sklopivi spoljni retrovizori (s grejačima)                                     | DWF | 173<br>144             | S                      | 173<br>144             |
| Kućište retrovizora u boji karoserije  | DP6 | S                      | S                      | S                      |
| Spoljne ručice vrata, u boji karoserije  | D75 | S                      | S                      | S                      |
| Zadnji nosač, 2/4 bicikla  |     | 803                    | 803                    | 803                    |
| Osnova točka bicikla max 1.15m   | D9Y | 669                    | 669                    | 669                    |
| Visoko pozicionirano stop svetlo   | TS6 | S                      | S                      | S                      |
| Prednji farovi koji rade i po dnevnoj svetlosti  | T3N | S                      | S                      | S                      |
| Prednja svetla za maglu  | T3U | 188<br>157             | S                      | S                      |
| Svetla za maglu, pozadi  | T79 | S                      | S                      | S                      |
| Halogeni prednji farovi  | T4A | S                      | S                      | S                      |
| Zadnji spojler   | T43 | 203<br>169             | 203<br>169             | 203<br>169             |
| Pomoć pri parkiranju, napred i pozadi  | UD5 | 458<br>382             | 458<br>382             | S                      |
| Bez krovnog nosača   | V53 | S                      | S                      | 0<br>0                 |
| Krovni nosač prtljaga s praškastim premazom  | V2T | 0<br>0                 | 0<br>0                 | -                      |
| Krovni nosač prtljaga, eloksiran   | VGB | 102<br>85              | 102<br>85              | S                      |
| Kuka za vuču, demontažna   | VQ9 | 407<br>339             | 407<br>339             | 407<br>339             |
| Uklonjena oznaka motora  | W5T | 10<br>8                | 10<br>8                | 10<br>8                |
| Sportska šasija, spuštена  | XJ2 | S                      | S                      | S                      |
| Komplet za zaštitu šasije, zaštita prostora motora                                     | XL4 | 51<br>43               | 51<br>43               | 51<br>43               |
| Oznaka ecoTEC D nazad  | TM0 | 10<br>8                | 10<br>8                | 10<br>8                |

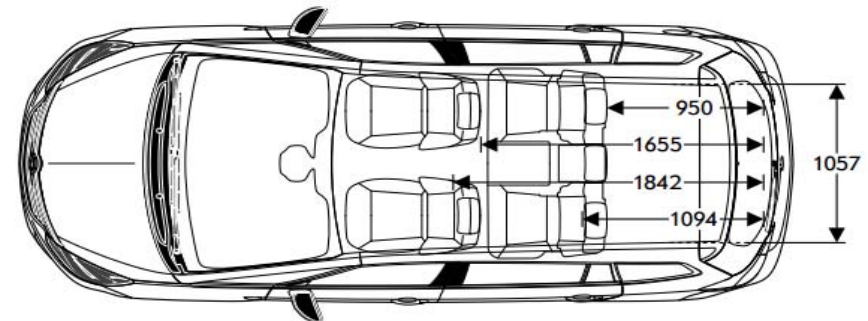
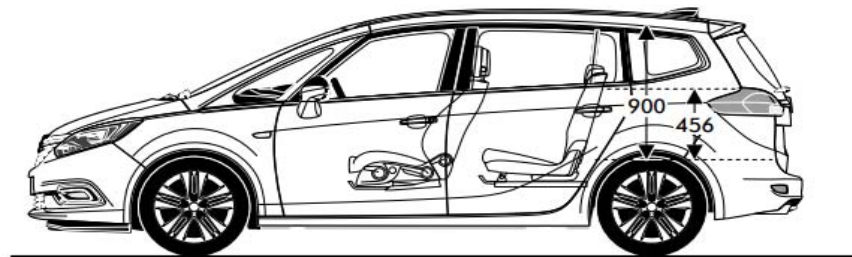
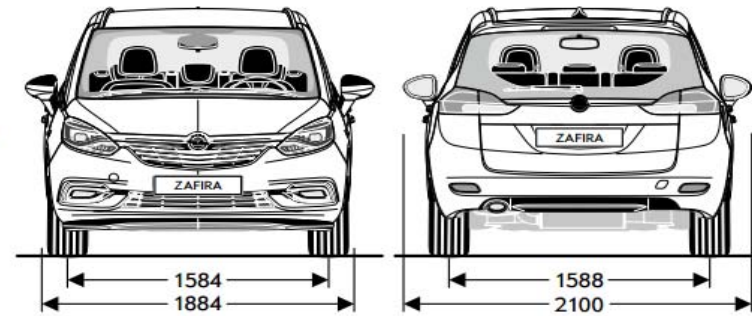
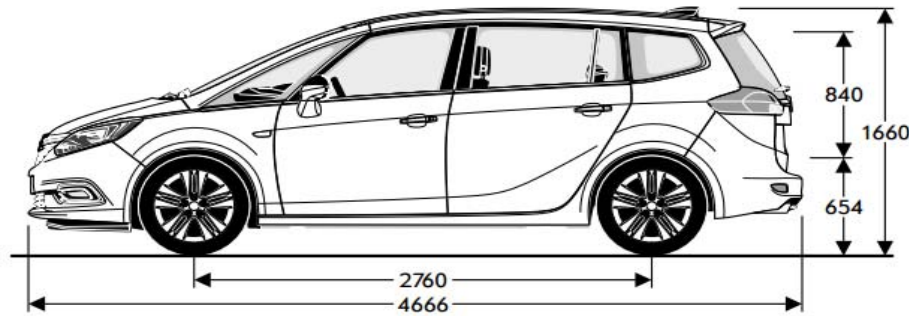
| Unutrašnje karakteristike                              |      | Edition                | Excite                 | Innovation             |
|--|------|------------------------|------------------------|------------------------|
|  |      | sa PDV-om<br>bez PDV-a | sa PDV-om<br>bez PDV-a | sa PDV-om<br>bez PDV-a |
| Presvlake - tekstil, Lace, Jet crna                    | TADB | 0<br>0                 | 0<br>0                 | 0<br>0                 |
| Presvlake - tekstil, Mando/Atlantis, Jet crna          | TAGR | 0<br>0                 | -                      | -                      |
| Presvlake - tekstil, Alento, Jet crna                  | TAS4 | -                      | 0<br>0                 | -                      |
| Presvlake - tekstil, Lilop, Jet crna                   | TAPH | -                      | -                      | 0<br>0                 |
| Presvlake - svetlo Neutral                             |      | -                      | -                      | 100                    |
| Sportska prednja sedišta                               | TASC | -                      | -                      | 83                     |
| Presvlake - koža, perforirana Mondial, Jet crna        |      | 1 017                  | 1 017                  | 1 017                  |
| Sportska prednja sedišta, Prednja sedišta sa grejačima | TADC | 848                    | 848                    | 848                    |
| FlexOrganizer (Sistem šina u prtljažniku)              | ANY  | 31<br>26               | 31<br>26               | 31<br>26               |
| Pregrada, prednje sedišta, sedišta suvozača            | BA8  | -                      | -                      | S                      |
| Sigurnosna mreža                                       | AP9  | 132<br>110             | 132<br>110             | 132<br>110             |
| Klima uređaj sa filterom čestica, ručne kontrole       | C67  | S                      | S                      | -                      |
| Elektronski klima uređaj, dvozonski, automatski        | CJ2  | 407<br>339             | S                      | S                      |
| QuickHeat električni grejač                            | C32  | 214<br>178             | 214<br>178             | 214<br>178             |
| Pomoćni grejač s tajmerom, pogon na gorivo             | K07  | 1 424<br>1 187         | 1 424<br>1 187         | 1 424<br>1 187         |
| Prednja sedišta s grejanjem                            | KA1  | 275<br>229             | 275<br>229             | 275<br>229             |
| Držači za zaštitnu mrežu                               | AJT  | 31<br>26               | 31<br>26               | 31<br>26               |
| Električni podizači prozora, suvozač                   | AEF  | S                      | S                      | S                      |
| Električni podizači prozora, vozač                     | AXG  | S                      | S                      | S                      |
| Električni podizači prozora, pozadi                    | AER  | S                      | S                      | S                      |
| Manuelno otvaranje zadnjih prozora                     | R6A  | 0<br>0                 | 0<br>0                 | -                      |

| Unutrašnje karakteristike   |     | Edition                | Excite                 | Innovation             |
|---|-----|------------------------|------------------------|------------------------|
|   |     | sa PDV-om<br>bez PDV-a | sa PDV-om<br>bez PDV-a | sa PDV-om<br>bez PDV-a |
| Električno podešavanje, sedište za vozača   | AG1 | -                      | -                      | 661<br>551             |
| Brisač zadnjeg vetrobranskog stakla sa periodičnim radom  | C25 | S                      | S                      | S                      |
| Svetla za čitanje napred  | C95 | S                      | S                      | S                      |
| Pušački paket (upaljač i pepeljara)   | DT4 | 15<br>13               | S                      | 15<br>13               |
| Elektronska utičnica  | KC5 | S                      | S                      | S                      |
| Utičnica u prtljažniku  | KC8 | 122<br>102             | S                      | 122<br>102             |
| Upravljač sa 3-kraka  | N45 | S                      | -                      | -                      |
| 3-kraki upravljač presvučen kožom   | N34 | 254<br>212             | S                      | S                      |
| Upravljač s grejanjem   | UVD | 305<br>254             | 305<br>254             | 305<br>254             |
| Štitnik od sunca sa osvetljenim ogledalom   | D6I | S                      | S                      | S                      |
| Kanal za provod grejanja za putnike pozadi (drugi red)  | KCL | S                      | S                      | S                      |
| Paravan za pokrivanje prtljažnog prostora   | B75 | S                      | S                      | S                      |
| Zaštitna podloga za unutrašnjost - mali tepih   | B39 | 50<br>42               | 50<br>42               | 50<br>42               |
| Prednja podna konzola s pretincem, naslon za ruku   | D06 | 75<br>63               | S                      | S                      |
| Podna prostirka, gumena   | BF6 | 0<br>0                 | 0<br>0                 | 0<br>0                 |
| FlexCover unutrašnja zaštitna podloga   | B99 | 100<br>83              | 100<br>83              | 100<br>83              |
| Prednja podna konzola s pretincem, klizni naslon za ruku  | DBU | -                      | -                      | 214<br>178             |
| Štitnik od sunca za zadnji bočni prozor   | DE8 | 102<br>85              | S                      | 102<br>85              |
| Zadnje sedište deljivo u odnosu 35/30/35, klizno  | APS | S                      | S                      | S                      |
| Salonsko sedenje, 2. red  | JV1 | -                      | -                      | 254<br>212             |
| Sedišta za 5 putnika  | ZP5 | S                      | S                      | -376<br>-313           |
| Sedišta za 7 putnika  | ZP7 | 864<br>720             | 864<br>720             | S                      |
| Sirena sa jednim zvukom   | U04 | S                      | S                      | S                      |
| Informativno-zabavni program  |     | Edition                | Excite                 | Innovation             |
|   |     | sa PDV-om<br>bez PDV-a | sa PDV-om<br>bez PDV-a | sa PDV-om<br>bez PDV-a |
| Radio sistem za informisanje i zabavu - srednjeg nivoa (BYOM 2)<br>Mogućnost USB povezivanja, Komande radio aparata na upravljaču, Prikaz instrumenta unapređen info za vozača (jednobojna grafika), 4 zvučnika, Kratka krovna antena | iOA | S                      | S                      | S                      |
| Ugrađena navigacija   | UY4 | 500<br>417             | 500<br>417             | 500<br>417             |
| Putni računar   | U68 | S                      | S                      | S                      |
| Duga antena, krovna   | U71 | 5<br>4                 | 5<br>4                 | 5<br>4                 |
| Komande radio aparata na upravljaču   | UC3 | S                      | S                      | S                      |
| Kamera za hod unazad  | UVC | 798<br>665             | 798<br>665             | 798<br>665             |
| Infinity Premium Audio Sistem   | UQA | 557<br>464             | 557<br>464             | 557<br>464             |
| Digitalni audio sistem  | U2Q | 244<br>203             | 244<br>203             | 244<br>203             |
| Bezbednost  |     | Edition                | Excite                 | Innovation             |
|   |     | sa PDV-om<br>bez PDV-a | sa PDV-om<br>bez PDV-a | sa PDV-om<br>bez PDV-a |
| Dodatna sigurnosna brava  | AF8 | 51<br>43               | 51<br>43               | 51<br>43               |
| Program elektronske stabilnosti (ESP)   | FX3 | S                      | S                      | S                      |
| Flex-Ride s konstantnom kontrolom sistema za oslanjanje-CDC   | F45 | -                      | -                      | 1 017<br>848           |
| Unutrašnje svetlo za čitanje, nazad   | TR0 | S                      | S                      | S                      |
| Podrška pri kretanju na usponu (HSA)  | KB5 | S                      | S                      | S                      |
| Automatska elektronska kontrola tempomata, regulator brzine   | K33 | S                      | S                      | S                      |

|   |     | Edition                | Excite                 | Innovation             |
|---|-----|------------------------|------------------------|------------------------|
|   |     | sa PDV-om<br>bez PDV-a | sa PDV-om<br>bez PDV-a | sa PDV-om<br>bez PDV-a |
| <b>Bezbednost</b>   |     |                        |                        |                        |
| Rezervni preklonni ključ (u boji)   | KTF | 35<br>29               | 35<br>29               | 35<br>29               |
| Alarmni sistem  | UTT | 305<br>254             | 305<br>254             | 305<br>254             |
| Naslon za glavu pozadi, srednji   | AQP | S                      | S                      | S                      |
| Sistem za nadzor pritiska u pneumaticima (TPSM - Tire pressure monitoring system) | UJM | S                      | S                      | S                      |
| Sigurnosni šraf   | PB4 | 25<br>21               | 25<br>21               | 25<br>21               |
|   |     |                        |                        |                        |
|   |     | Edition                | Excite                 | Innovation             |
|   |     | sa PDV-om<br>bez PDV-a | sa PDV-om<br>bez PDV-a | sa PDV-om<br>bez PDV-a |
| <b>Točkovi</b>  |     |                        |                        |                        |
| Točak 16 x 6.5, čelični, s ravnom ratkapnom                                       | PWM | 0<br>0                 | 0<br>0                 | 0<br>0                 |
| Točak 16 x 6.5, aluminijum  | RRZ | 300<br>250             | 300<br>250             | 0<br>0                 |
| Točak 17 x 7.0, čelik (strukturisani točak)                                       | PWT | S                      | 0<br>0                 | 0<br>0                 |
| Točak 17 x 7.0, aluminijum, višekraki   | PGQ | 356<br>297             | S                      | 0<br>0                 |
| Točak 17 x 7.0, aluminijum, višekraki   | PXS | 356<br>297             | 0<br>0                 | S                      |
| Točak 18 x 8.0, aluminijum, 5 krakova, sjajno crni završni sloj                   | PXR | 610<br>508             | 305<br>254             | 305<br>254             |
| Točkovi od lake legure, 18 x 8.0, 5 krakova                                       | PZJ | 610<br>508             | 305<br>254             | 305<br>254             |
| Točak 18 x 8.0, aluminijum, višekraki   | PZK | 610<br>508             | 305<br>254             | 305<br>254             |
| Točak 19 x 8.0, aluminijum, dvobojni  | PZT | 1 068<br>890           | 610<br>508             | 610<br>508             |
| Točak 19 x 8.0, aluminijum, višekraki, sjajna titanijum                           | PZU | 1 068<br>890           | 610<br>508             | 610<br>508             |
| Pneumatik i rezervni točak, manjih dimenzija, čelični 17"                         | SZY | 81<br>68               | 81<br>68               | 81<br>68               |
| Pneumatik 215/60 R16 - 95 H AL3 (sva godišnja doba)                               | QQT | 203<br>169             | 203<br>169             | 203<br>169             |
| Pneumatik 225/50 R17 - 94 V AL3 (sva godišnja doba)                               | QYA | 203<br>169             | 203<br>169             | 203<br>169             |
| Pneumatik 215 / 60 R 16 - 95 V HW3 (Pneumatik ultraniskog otpora kotrljanja)      | RDZ | 305<br>254             | 305<br>254             | 305<br>254             |
| Pneumatik 225/50 R 17 SL - 94 V BW HW1 (Pneumatik ultraniskog otpora kotrljanja)  | RKW | 305<br>254             | 305<br>254             | 305<br>254             |
| Rravna ratkapna, 5 krakova (Dostupno samo sa PWT)                                 | W38 | 150<br>125             | 150<br>125             | 150<br>125             |
| Set za popravku gume  | KTI | S                      | S                      | S                      |

| Opšti detalji                      |             |
|------------------------------------|-------------|
| Karoserija u mm                    | 5 vrata     |
| Visina                             | 1660        |
| Dužina                             | 4666        |
| Razmak osovina točkova             | 2760        |
| Širina (sa/bez bočnih retrovizora) | 2100 / 1884 |
| Razmak točkova (prednji/zadnji)    | 1584 / 1588 |
| Radijus okretanja u metrima        |             |
| Od ivice do ivice trotoara         | 11,9        |
| Od zida do zida                    | 11,4        |

| Opšti detalji   |           |
|---|-----------|
| Dimenzije prtljavnog prostora (ECIE/GM) u mm                    | 5 vrata   |
| Prostor za tovar po dužini poda, zadnja vrata do drugog sedišta | 950-1094  |
| Prostor za tovar po dužini poda, zadnja vrata do prvog sedišta  | 1655-1842 |
| Visina prtljaga   | 900       |
| Maksimalna širina   | 1057      |
| Zapremina prtljavnog prostora (ECIE) u ltr.                     |           |
| Kapacitet sa 3 reda sedišta                                     | 152       |
| Kapacitet sa 2 reda sedišta                                     | 710       |
| Maksimalni kapacitet  | 1860      |



| Benzin Motori   |                                       |   |  |  |  |  |                                      |                                       |   |
|---|---------------------------------------|---|--|--|--|--|--------------------------------------|---------------------------------------|---|
| Motor   | 1.4 Turbo ECOTEC®<br>(88 kW / 120 KS) | 1.4 Turbo ECOTEC®<br>Start/Stop<br>(88 kW / 120 KS) | 1.4 Turbo ECOTEC®<br>(103 kW / 140 KS) | 1.4 Turbo ECOTEC®<br>(103 kW / 140 KS) | 1.4 Turbo ECOTEC®<br>Start/Stop<br>(103 kW / 140 KS) | 1.4 Turbo ECOTEC® sa<br>setom za konverziju TNG<br>(103 kW / 140 KS) | 1.6 CNG ECOTEC®<br>(110 kW / 150 KS) | 1.6 Turbo ECOTEC®<br>(125kW / 170 KS) | 1.6 Turbo ECOTEC®<br>Start/Stop<br>(147kW / 200 KS) |
| <b>Emisione norme</b>   | EURO6                                 | EURO6   | EURO6                                  | EURO6                                  | EURO6  | EURO6  | EURO6                                | EURO6                                 | EURO6   |
| <b>Gorivo</b>   | Benzin                                | Benzin  | Benzin                                 | Benzin                                 | Benzin   | Benzin / LPG   | CNG                                  | Benzin                                | Benzin  |
| <b>Broj cilindara</b>   | 4                                     | 4   | 4                                      | 4                                      | 4  | 4  | 4                                    | 4                                     | 4   |
| <b>Prečnik cilindra u (mm)</b>                                  | 72,5                                  | 72,5  | 72,5                                   | 72,5                                   | 72,5   | 72,5   | 79,0                                 | 79,0                                  | 79,0  |
| <b>Hod klipa u (mm)</b>   | 82,5                                  | 82,5  | 82,6                                   | 82,6                                   | 82,6   | 82,6   | 81,5                                 | 81,5                                  | 81,5  |
| <b>Zapremina motora u cm<sup>3</sup></b>                        | 1364                                  | 1364  | 1362                                   | 1362                                   | 1362   | 1362   | 1598                                 | 1598                                  | 1598  |
| <b>Maksimalna snaga motora (kW/KS)</b>                          | 88 / 120                              | 88 / 120  | 103 / 140                              | 103 / 140                              | 103 / 140  | 103 / 140  | 110 / 150                            | 125 / 170                             | 147 / 200   |
| <b>Maksimalna snaga pri broju obrtaja u minuti</b>              | 4200-6000                             | 4200-6000   | 4900-6000                              | 4900-6000                              | 4900-6000  | 4900   | 4900 – 6000                          | 4750 – 6000                           | 5500  |
| <b>Maksimalni obrtni moment (Nm)</b>                            | 200                                   | 200   | 200                                    | 200                                    | 200  | 200  | 200                                  | 260                                   | 280   |
| <b>Maksimalni obrtni moment pri broju obrtaja u minuti</b>      | 1850-4200                             | 1850-4200   | 1850-4900                              | 1850-4900                              | 1850-4900  | 1850-4900  | 1850 – 4900                          | 1650-4500                             | 1650-5000   |
| Težina i opterećenja osovine u kg (5-sedišta / 7-sedišta)       |                                       |   |  |  |  |  |                                      |                                       |   |
| <b>Težina praznog vozila zajedno sa vozačem</b>                 | 1628/1655                             | 1628/1655   | 1628/1655                              | 1628/1655                              | 1628/1655  | 1679/1706  | 1716/1743                            | 1701/1728                             | 1664/1691   |
| <b>Dozvoljena bruto težina vozila</b>                           | 2285/2310                             | 2295/2320   | 2285/2310                              | 2315/2340                              | 2295/2320  | 2330/2330  | 2355/2355                            | 2370/2395                             | 2335/2360   |
| <b>Koristan teret</b>   | 672/655                               | 682/665   | 672/655                                | 702/685                                | 682/665  | 666/624  | 650/612                              | 669/667                               | 671/669   |
| <b>Maksimalni vučni kapacitet bez kočnica</b>                   | 750/750                               | 750/750   | 750/750                                | 750/750                                | 750/750  | 750/750  | 750/750                              | 750/750                               | 750/750   |
| <b>Maksimalni vučni kapacitet sa kočnicama (12% gradijenta)</b> | 1500/1300                             | 1500/1300   | 1500/1300                              | 1650/1550                              | 1500/1300  | 1400/1250  | 1650/1500                            | 1650/1500                             | 1650/1550   |
| Potrošnja goriva (l/100 km) 1999/100/EU                         |                                       |   |  |  |  |  |                                      |                                       |   |
| Menjač  | Manuelni menjač sa 6 brzina           | Manuelni menjač sa 6 brzina                         | Manuelni menjač sa 6 brzina            | Automatski menjač sa 6 brzina          | Manuelni menjač sa 6 brzina                          | Manuelni menjač sa 6 brzina  | Manuelni menjač sa 6 brzina          | Automatski menjač sa 6 brzina         | Manuelni menjač sa 6 brzina                         |
| <b>Gradski uslovi</b>   | 8,5                                   | 8,2   | 8,5                                    | 9,3                                    | 8,2  | 8,8 (Benzin)/12,2 (LPG)  | 6,5 (kg) / 9,9 (m <sup>3</sup> )     | 10,5                                  | 8,8   |
| <b>Vangradski uslovi</b>  | 5,7                                   | 5,6   | 5,7                                    | 5,6                                    | 5,6  | 5,8 (Benzin)/7,4 (LPG)   | 3,7 (kg) / 5,6 (m <sup>3</sup> )     | 6,5                                   | 6,2   |
| <b>Kombinovano</b>  | 6,8                                   | 6,5   | 6,8                                    | 6,9                                    | 6,5  | 6,9 (Benzin)/9,2 (LPG)   | 4,7 (kg) / 7,2 (m <sup>3</sup> )     | 7,9                                   | 7,2   |
| <b>CO<sub>2</sub> emisija (gr/km)</b>                           | 156                                   | 151   | 156                                    | 160                                    | 151  | 159 (Benzin)/149 (LPG)   | 129                                  | 182                                   | 168   |
| <b>Maksimalna brzina (km/h)</b>                                 | 190                                   | 192   | 200                                    | 197                                    | 202  | 195  | 200                                  | 208                                   | 220   |
| <b>Ubrzanje 0-100 km/h (sec.)</b>                               | 11,9                                  | 11,8  | 10,8                                   | 10,9                                   | 10,7   | 11,8   | 11,5                                 | 9,6                                   | 8,8   |



| Dizel Motori  |  |  |                                      |                                       |   |
|---|--|--|--------------------------------------|---------------------------------------|---|
| Motor   | 1.6 CDTI ECOTEC®<br>Start/Stop<br>(88 kW / 120 KS) | 1.6 CDTI ECOTEC®<br>Start/Stop<br>(99 kW / 134 KS) | 2.0 CDTI ECOTEC®<br>(96 kW / 130 KS) | 2.0 CDTI ECOTEC®<br>(125 kW / 170 KS) | 2.0 CDTI ECOTEC®<br>Start/Stop<br>(125 kW / 170 KS) |
| Emisione norme                                      | EURO6  | EURO6  | EURO6                                | EURO6                                 | EURO6   |
| Gorivo  | Dizel  | Dizel  | Dizel                                | Dizel                                 | Dizel   |
| Broj cilindara                                      | 4  | 4  | 4                                    | 4                                     | 4   |
| Prečnik cilindra u (mm)                             | 79,7   | 79,7   | 83,0                                 | 83,0                                  | 83,0  |
| Hod klipa u (mm)                                    | 80,1   | 80,1   | 90,4                                 | 90,4                                  | 90,4  |
| Zapremina motora u cm <sup>3</sup>                  | 1598   | 1598   | 1956                                 | 1956                                  | 1956  |
| Maksimalna snaga motora (kW/KS)                     | 88 / 120   | 99 / 134   | 96 / 130                             | 125 / 170                             | 125 / 170   |
| Maksimalna snaga pri broju obrtaja u minuti         | 4000   | 3500-4000  | 3750                                 | 3750                                  | 3750  |
| Maksimalni obrtni moment (Nm)                       | 320  | 320  | 300                                  | 400                                   | 400   |
| Maksimalni obrtni moment pri broju obrtaja u minuti | 2000   | 2000   | 1500-2500                            | 1750-2500                             | 1750-2500   |

| Težina i opterećenja osovine u kg (5-sedišta / 7-sedišta) |           |           |           |           |           |
|---|-----------|-----------|-----------|-----------|-----------|
| Težina praznog vozila zajedno sa vozačem                  | 1701/1728 | 1701/1728 | 1788/1815 | 1788/1760 | 1733/1760 |
| Dozvoljena bruto težina vozila                            | 2380/2410 | 2380/2410 | 2470/2470 | 2455/2455 | 2455/2455 |
| Koristan teret  | 679/682   | 679/682   | 682/655   | 622/695   | 722/695   |
| Maksimalni vučni kapacitet bez kočnica                    | 750/750   | 750/750   | 750/750   | 750/750   | 750/750   |
| Maksimalni vučni kapacitet sa kočnicama (12% gradijenta)  | 1600/1400 | 1600/1450 | 1650/1650 | 1650/1650 | 1650/1650 |

| Potrošnja goriva (l/100 km) 1999/100/EU |                             |                             |                               |                               |                             |
|---|-----------------------------|-----------------------------|-------------------------------|-------------------------------|-----------------------------|
| Menjač                                  | Manuelni menjač sa 6 brzina | Manuelni menjač sa 6 brzina | Automatski menjač sa 6 brzina | Automatski menjač sa 6 brzina | Manuelni menjač sa 6 brzina |
| Gradski uslovi                          | 5,6                         | 5,6                         | 8,2                           | 8,2                           | 6,4                         |
| Vangradski uslovi                       | 4,2                         | 4,2                         | 4,8                           | 4,8                           | 4,5                         |
| Kombinovano                             | 4,7                         | 4,7                         | 6,1                           | 6,1                           | 5,2                         |
| CO <sub>2</sub> emisija (gr/km)         | 125                         | 125                         | 161                           | 161                           | 137                         |
| Maksimalna brzina (km/h)                | 186                         | 191                         | 190                           | 205                           | 208                         |
| Ubrzanje 0-100 km/h (sec.)              | 12,7                        | 11,6                        | 12,2                          | 10,1                          | 9,8                         |

Sadržaj je baziran na informacijama raspoloživim od 1. januara 2017. Vaš Opel diler vam može dati precizne podatke o mogućim izmenama, koje mogu nastati u međuvremenu. Podaci su informativnog karaktera i Opel Southeast Europe LLC nije odgovoran za tačnost istih. Opciono oprema se dodatno naplaćuje. Ukoliko želite da poručite vozilo kontaktirajte vašeg Opel dilera za dodatne informacije.

Recikliranje: Informacije o uticaju na životnu sredinu, mreži za povraćaj i recikliranju vozila na kraju životnog ciklusa naći ćete na adresi: [www.opel.rs](http://www.opel.rs)

Opel Southeast Europe LLC, Budaörs, dec 2017.