

# OPEL Vivaro



		1.6 CDTI Start/Stop (70 kW / 95 KS)	1.6 TwinTurbo CDTI Start/Stop (92 kW / 125 KS)	1.6 TwinTurbo CDTI Start/Stop (107kW / 145 KS)
Dizel	Combi			
	Verzija	Težina	sa PDV-om i bez eko takse	
			bez PDV-a i eko takse	
	L1H1	2700 kg	<b>25 252</b> 21 043	<b>26 068</b> 21 723
	L1H1	2900 kg	<b>25 552</b> 21 293	<b>26 368</b> 21 973
L2H1	2900 kg	<b>26 152</b> 21 793	<b>26 968</b> 22 473	<b>27 052</b> 22 543
				<b>27 352</b> 22 793
				<b>27 952</b> 23 293

		1.6 CDTI Start/Stop (70 kW / 95 KS)	1.6 TwinTurbo CDTI Start/Stop (92 kW / 125 KS)	1.6 TwinTurbo CDTI Start/Stop (107kW / 145 KS)
Dizel	Combi+			
	Verzija	Težina	sa PDV-om i bez eko takse	
			bez PDV-a i eko takse	
	L1H1	2700 kg	<b>27 752</b> 23 127	<b>28 568</b> 23 807
	L1H1	2900 kg	<b>28 052</b> 23 377	<b>28 868</b> 24 057
L2H1	2900 kg	<b>28 652</b> 23 877	<b>29 468</b> 24 557	<b>29 552</b> 24 627
				<b>29 852</b> 24 877
				<b>30 452</b> 25 377

		1.6 CDTI Start/Stop (70 kW / 95 KS)	1.6 TwinTurbo CDTI Start/Stop (92 kW / 125 KS)	1.6 TwinTurbo CDTI Start/Stop (107kW / 145 KS)
Dizel	Tourer			
	Verzija	Težina	sa PDV-om i bez eko takse	
			bez PDV-a i eko takse	
	L1H1	2700 kg	-	<b>33 768</b> 28 140
L2H1	2700 kg	-	<b>34 368</b> 28 640	<b>34 752</b> 28 960
				<b>35 352</b> 29 460

		1.6 CDTI Start/Stop (70 kW / 95 KS)	1.6 TwinTurbo CDTI Start/Stop (92 kW / 125 KS)	1.6 TwinTurbo CDTI Start/Stop (107kW / 145 KS)
Dizel	Life			
	Verzija	Težina	sa PDV-om i bez eko takse	
			bez PDV-a i eko takse	
	L1H1	2700 kg	-	<b>35 568</b> 29 640
L2H1	2700 kg	-	<b>36 168</b> 30 140	<b>36 552</b> 30 460
				<b>37 152</b> 30 960

		Combi	Combi+	Tourer	Life
Oprema po izboru		sa PDV-om bez PDV-a	sa PDV-om bez PDV-a	sa PDV-om bez PDV-a	sa PDV-om bez PDV-a
<b>Komercijalno vozilo N1</b>	AXZ	0 0	-	-	-
<b>Paket spoljašnje opreme 1</b> Branik, zadnji, ugaoni delovi, u boji karoserije, Branik, prednji, u boji karoserije	5LK	249 208	S	249 208	-
<b>Paket spoljašnje opreme 2</b> Branik, zadnji, ugaoni delovi, u boji karoserije, Branik, prednji, u boji karoserije, Bočne zaštitne trake, u boji karoserije, Kućište retrovizora u boji karoserije	5LR	299 249	299 249	299 249	-
<b>Paket spoljašnje opreme 2 sa XADR/XADS/LPX1</b>	5LR	120 100	120 100	120 100	-
<b>Paket spoljašnje opreme 3</b> Branik, zadnji, ugaoni delovi, u boji karoserije, Branik, prednji, u boji karoserije, Bočne zaštitne trake, u boji karoserije, Branik, zadnji, horizontalni presek, u boji karoserije, Kućište retrovizora u boji karoserije, D stub, vertikalni, okviri zadnjih svetala, u boji karoserije, D stub, kapice na vrhu, u boji karoserije	5LS	369 308	369 308	369 308	-
<b>Paket spoljašnje opreme 3 sa XADR/XADS/LPX1</b>	5LS	190 158	190 158	190 158	-
<b>Paket spoljašnje opreme 4</b> Branik, zadnji, ugaoni delovi, u boji karoserije, Branik, prednji, u boji karoserije, Bočne zaštitne trake, u boji karoserije, Branik, zadnji, horizontalni presek, u boji karoserije, D stub, vertikalni, okviri zadnjih svetala, u boji karoserije, D stub, kapice na vrhu, u boji karoserije. Ručke vrata i prtljažnika crne boje - u visokom sjaju, Štitnik registarskih tablica crne boje - u visokom sjaju, Spoljni retrovizori crne boje - u visokom sjaju	5M0	-	-	S	S
<b>Lokalni COMBI Business Edition paket (Dostupno samo sa: TAMB)</b> Klima uređaj, napred i pozadi, manualni, Paravan za pokrivanje prtljažnog prostora, Appearance paket, Električni prozori, na dodir, CD18 BT USB - 2DIN Radio, CD MP3, bluetooth	LPX1	1 610 1 342	450 375	-	-
<b>Novi lokalni COMBI Business Edition paket</b> Upravljač presvučen kožom, Klima uređaj, napred i pozadi, manualni, Paravan za pokrivanje prtljažnog prostora, Električni prozori, na dodir, CD18 BT USB - 2DIN Radio, CD MP3, bluetooth	LP96	1 300 1 083	-	-	-
<b>Lokalni Premium paket</b> Svetla za dnevnu vožnju, LED, Držač za pametni telefon, Pomoć pri parkiranju, pozadi, Prednja svetla za maglu	LPCD	510 425	439 366	-	-
<b>Paket osvetljenja</b> Prednja svetla za maglu, Automatsko uključivanje farova i brisača, Svetla za dnevnu vožnju, LED	XAEG	650 542	650 542	-	-
<b>Paket za navigaciju</b> Navi 50 MediaNav - Navigacioni sistem s taktinim ekranom, bluetooth, USB, Pomoć pri parkiranju, pozadi, s ekranom, Električni prozori, na dodir, Tempomat, Zaključavanje, ključ s 3 tastera, bez mogućnosti otvaranja jednih vrata, Držač za pametni telefon	OEC	724 603	724 603	724 603	724 603
<b>Paket za navigaciju sa XAEA/XAEB</b>	OEC	645 538	645 538	-	-
<b>Comfort paket i Cruise paket</b> Manualni klima uređaj, napred, Prednja svetla za maglu, Automatsko uključivanje farova i brisača, Tempomat	XAEA	1 090 908	1 090 908	-	-
<b>Klima paket i Cruise paket</b> Manualni klima uređaj, napred, CD18 BT USB - 2DIN Radio, CD MP3, bluetooth, Tempomat	XAEB	779 649	779 649	-	-
<b>Appearance paket (Dostupno samo sa: TAMB)</b> Svetla za dnevnu vožnju, LED, Prednja svetla za maglu, Ratkapna, Paket spoljašnje opreme 1, Upravljač presvučen kožom	XADR	600 500	600 500	-	-
<b>Combi Elegance paket (Dostupno samo sa: TAMB &amp; C25)</b> Svetla za dnevnu vožnju, LED, Prednja svetla za maglu, Automatsko uključivanje farova i brisača, Točak 17 x 6,0J, laka legura, Paket spoljašnje opreme 1, Klima uređaj, napred i pozadi, manualni, Upravljač presvučen kožom, Klizna vrata s kliznim prozorom, desna strana, Fiksni panel s kliznim prozorom, leva strana, CD18 BT USB - 2DIN Radio, CD MP3, bluetooth, Poklopac prtljažnika, zastakljen	XADS	2 730 2 275	2 730 2 275	-	-
<b>Champion paket</b> Zaključavanje, ulazak bez ključa, Navi 80Intellilink navigacioni sistem s taktinim ekranom, bluetooth, USB, IRMSCHER Tourer Paket - Kombi	XiDD	3 000 2 500	-	-	-
<b>Kombi+ Sport paket</b> Točak 17 x 6,0J, laka legura, Točkovi u crnoj ili srebrnoj boji u zavisnosti od nalepnica, Zatamnjena sva stakla, Svetla za dnevnu vožnju, LED, Automatsko uključivanje farova i brisača, Pomoć pri parkiranju, pozadi, Navi 50 MediaNav, Držač za pametni telefon, Paket spoljašnje opreme 3	XZ45	-	2 200 1 833	-	-
<b>Tourer &amp; Life - Sport paket</b> Točak 17 x 6,0J, laka legura, Zatamnjena sva stakla, Navi 50 MediaNav, Držač za pametni telefon	XZ46	-	-	1 100 917	1 100 917
<b>Kombi Sport paket</b> Tempomat, Upravljač presvučen kožom, Točak 17 x 6,0J, laka legura, Točkovi u crnoj ili srebrnoj boji u zavisnosti od nalepnica, Klima uređaj, napred i pozadi, manualni, Električni prozori, na dodir, Svetla za dnevnu vožnju, LED, Automatsko uključivanje farova i brisača, Prednja svetla za maglu, Pomoć pri parkiranju, pozadi, Navi 50 MediaNav, Držač za pametni telefon, Paket spoljašnje opreme 3, Zaključavanje, ključ s 3 tastera, bez mogućnosti otvaranja jednih vrata	XZ47	3 600 3 000	-	-	-
<b>Paket koža (Dostupno samo sa TB38)</b> Točak 17 x 6,0J, laka legura, Zatamnjena sva stakla, Navi 80Intellilink navigacioni sistem s taktinim ekranom, bluetooth, USB, Držač za pametni telefon	XAEW	-	-	3 700 3 083	3 700 3 083
Spoljašnje karakteristike		Combi	Combi+	Tourer	Life
		sa PDV-om bez PDV-a	sa PDV-om bez PDV-a	sa PDV-om bez PDV-a	sa PDV-om bez PDV-a
Osnovna boja	BAS	0 0	0 0	0 0	0 0
Sjajne boje	9BR	158 132	158 132	158 132	158 132
Metalik boje	9M2	440 367	440 367	440 367	440 367

Spoljašnje karakteristike		Combi	Combi+	Tourer	Life
		sa PDV-om bez PDV-a	sa PDV-om bez PDV-a	sa PDV-om bez PDV-a	sa PDV-om bez PDV-a
Boutique boja	BBQ	590 492	590 492	590 492	590 492
Automatska kontrola retrovizora	DL8	S	S	S	S
Panel umesto zadnjeg bočnog prozora	AA5	0 0	-	-	-
Tonirani prozori, svi	AJQ	S	S	-	-
Zatamnjeni svi prozori (uklj. prozor na prednjim vratima)	AJS	248 207	S	S	S
Zatamnjena sva stakla	AJR	-	600 500	600 500	600 500
Električni podizači prednjih stakala	A32	S	-	-	-
Električni prozori, na dodir	AXG	35 29	S	S	S
Klizna vrata sa fiksiranim prozorom, desni bočni	BSA	S	72 60	-	-
Klizna vrata s kliznim prozorom, desna strana	BSC	118 98	S	S	S
Bočni lim karoserije sa fiksiranim prozorom, levi	BTE	S	-	-	-
Fiksni panel s kliznim prozorom, leva strana	BTG	235 196	S	S	S
Klizna vrata, zastakljena (leva strana)	BSB	72 60	72 60	-	-
Klizna vrata s kliznim prozorom, leva strana	BSD	610 508	610 508	610 508	610 508
Statični bočni retrovizori između B i D nosača.	A10	S	S	S	S
Zadnja zastakljena vrata sa otvaranjem od 180°	J1X	S	58 48	-	-
Poklopac prtljavnika, zastakljen	J1U	280 233	S	S	S
Sistem brisača za zadnji prozor	C25	141 118	141 118	S	S
Kuka za vuču	VR2	300 250	300 250	300 250	300 250

Unutrašnje karakteristike		Combi	Combi+	Tourer	Life
		sa PDV-om bez PDV-a	sa PDV-om bez PDV-a	sa PDV-om bez PDV-a	sa PDV-om bez PDV-a
Tricess plava	TALY	0 0	-	-	-
Connect crna (Dostupno samo sa: C60/CJ5/XADR/XADS)	TAMB	150	S	S	S
Naslon za ruku, zadnje sedišta		125			
Crna koža	TB38	-	-	2 200 1 833	2 200 1 833
Crna koža c XAEW	TB38	-	-	0 0	0 0
Sedište za vozača s naslonom za ruku, podesivo po visini, s lumbalnom potporom	A6M	S	S	S	S
Putničko dvostruko prednje klupa-sedište	AE0	S	-	-	-
Suvozačka klupa sa skladištem za stvari ispod sedišta	AGE	120 100	S	S	120 100
Jedno suvozačko sedišta s naslonom za ruku, podesivo po visini, s potporom lumbalnog dela leđa	AGD	200 167	200 167	200 167	S
Naslon za ruku – drugi red sedišta	ARE	240 200	S	S	S
Sedišta s grejanjem za vozača i suvozača (jedno suvozačko sedišta)	KA1	170 142	170 142	170 142	170 142
Dva sedišta sa mogućnošću rotacije u drugom redu	AW3	-	-	1 300 1 083	S
3 klupa-sedišta u drugom redu	A9L	S	S	S	-
Uklonjena 3 sedišta u 2. redu	8X6	-205 -171	-205 -171	-205 -171	-205 -171
Uklonjena 3 sedišta u 3. redu	8W8	-205 -171	-205 -171	-205 -171	-205 -171
Paravan za pokrivanje prtljažnog prostora	D42	260 217	260 217	S	S
Upravljač, standard	NK5	S	-	-	-
Upravljač presvučen kožom	NP5	225 188	S	S	S
Tempomat		105	S	S	S
Tempomat	K34	88			

Unutrašnje karakteristike		Combi	Combi+	Tourer	Life
		sa PDV-om bez PDV-a	sa PDV-om bez PDV-a	sa PDV-om bez PDV-a	sa PDV-om bez PDV-a
Mreža za prtljažnik	AQ2	130 108	130 108	130 108	130 108
Pušački paket (upaljač i pepeljara)	DT4	S	S	S	S
Plastični bočni ukrasi do pola visine	B48	S	0 0	-	-
HVAC sistem grejača	C41	S	-	-	-
Manuelni klima uređaj, napred	C60	760 633	760 633	-	-
Klima uređaj, napred i pozadi, manuelni	CJ5	1 000 833	S	-	-
Tvrđi pokrivač utovarnog prostora, Električni dodatni grejač	CJ5	430 358	-	-	-
Klima uređaj, napred i pozadi, manuelni sa XAEA/XAEB	CJ5	430 358	-	-	-
Klima uređaj sa električnim komandama napred i manuelnim pozadi	CJo	-	-	S	S
Pomoćni grejač	C36	295 246	295 246	S	S
Pomoćni grejač, pogon na gorivo	K08	350 292	350 292	350 292	350 292
Štitnik motora, donji	NY2	200 167	200 167	200 167	200 167

Informativno-zabavni program		Combi	Combi+	Tourer	Life
		sa PDV-om bez PDV-a	sa PDV-om bez PDV-a	sa PDV-om bez PDV-a	sa PDV-om bez PDV-a
R16 BT USB, 1DIN Radio, MP3, bluetooth	2L4	S	S	S	S
R16 BT USB + DAB, 1DIN Radio, MP3, bluetooth + DAB	2L1	250 208	250 208	-	-
CD18 BT USB + DAB - 2DIN Radio, CD MP3, Bluetooth + DAB	2L2	430 358	430 358	430 358	430 358
Navi 50" IntelliLink (ULC3.0) - Navigacioni sistem s taktilnim ekranom (+DAB), bluetooth, USB	1OP	700 583	700 583	700 583	700 583
Navigacioni sistem TomTom, Navi prijemnik i info o saobraćaju	1OP	583	583	583	583
Navi 80IntelliLink navigacioni sistem s taktilnim ekranom (+DAB), bluetooth, USB	2L9	720 600	720 600	720 600	720 600
Navigacioni sistem TomTom, NFA 3.0 Sat Nav	2L9	600	600	600	600
CD18 BT USB - 2DIN Radio, CD MP3, bluetooth	2L0	248 207	248 207	248 207	248 207
Navi 50" IntelliLink (ULC3.0) - Navigacioni sistem s taktilnim ekranom, bluetooth, USB	2oP	450 375	450 375	450 375	450 375
Navigacioni sistem TomTom, Navigaciona mapa, Istočna Evropa	2oP	375	375	375	375
Navi 50" IntelliLink (ULC3.0) - Navigacioni sistem s taktilnim ekranom, bluetooth, USB sa LPX1/LP96/XAEB/XADS	2oP	264 220	264 220	264 220	264 220
Navi 80IntelliLink navigacioni sistem s taktilnim ekranom, bluetooth, USB	2L8	720 600	720 600	720 600	720 600
Navigacioni sistem TomTom, NFA 3.0 Sat Nav	2L8	600	600	600	600
Navi 80IntelliLink navigacioni sistem s taktilnim ekranom, bluetooth, USB sa LPX1/LP96/XAEB/XADS	2L8	534 445	534 445	534 445	534 445
Navi 80IntelliLink navigacioni sistem s taktilnim ekranom, bluetooth, USB sa OEC/XZ45/XZ46/XZ47	2L8	382 318	382 318	382 318	382 318
Digitalni tahograf	TGP	355 296	355 296	355 296	355 296
Držač za pametni telefon	UV8	40 33	40 33	40 33	40 33
Držač za tablet/PC	B8L	27 23	-	-	-

Bezbednost		Combi	Combi+	Tourer	Life
		sa PDV-om bez PDV-a	sa PDV-om bez PDV-a	sa PDV-om bez PDV-a	sa PDV-om bez PDV-a
ABS & EBD (Elektronska raspodela sile kočenja)	JL9	S	S	S	S
Elektronski program stabilnosti vozila (ESP)	NW9	S	S	S	S
Zaštitni vazdušni jastuk na strani vozača (sa AXZ)	AJ3	0 0	-	-	-
Vazdušni jastuk za vozača i suvozača	AK5	S	-	-	-
Za vozača i suvozača, plus za grudni koš (samo za vozača) i prednja vazдушna zavesa (sa AE0/AGE&A6M)	AWH	155 129	S	S	S
Za vozača i suvozača, plus bočni i vazdušni jastuci za glavu (sa AGD&A6M)	AY0	265 221	S	S	S
Graničnik brzine programiran na 90km/h	KYJ	69 58	69 58	-	-
Graničnik brzine programiran nar 100km/h	KYK	69 58	69 58	-	-
Graničnik brzine programiran na 110km/h	KYL	69 58	69 58	-	-

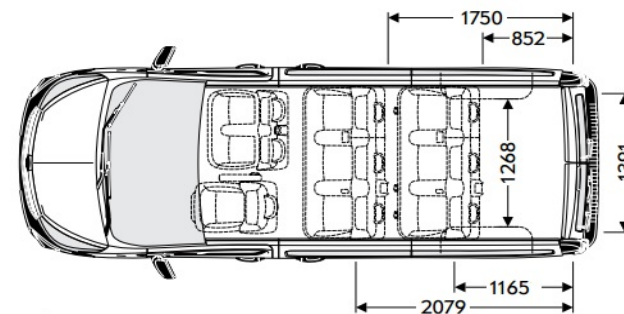
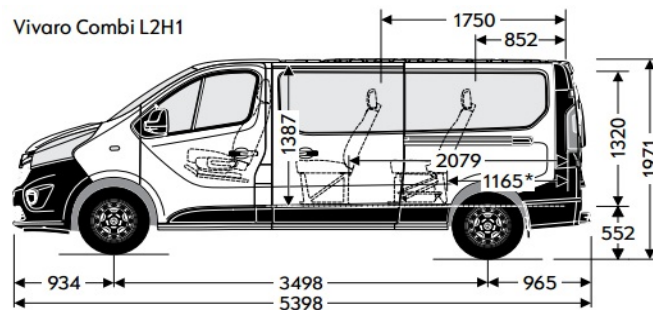
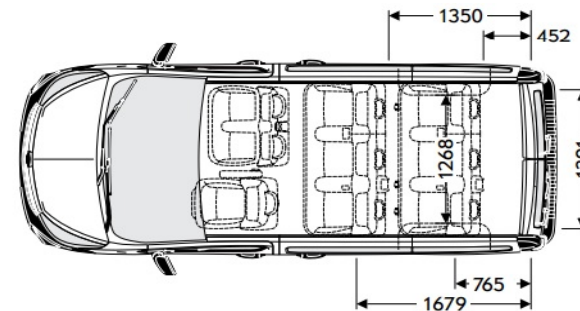
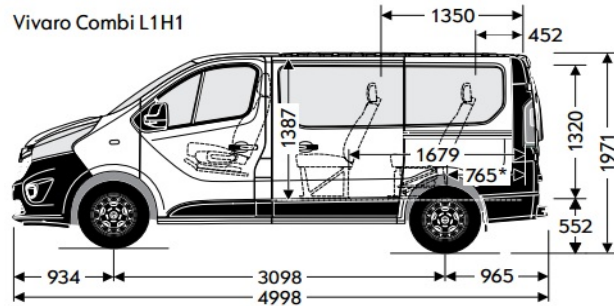
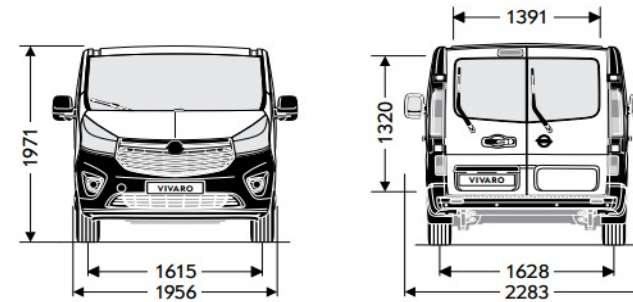
Bezbednost		Combi	Combi+	Tourer	Life
		sa PDV-om bez PDV-a	sa PDV-om bez PDV-a	sa PDV-om bez PDV-a	sa PDV-om bez PDV-a
Graničnik brzine programiran na 130km/h	KYM	69	69	-	-
		58	58	-	-
Graničnik brzine programiran na 120km/h	KYS	69	69	-	-
		58	58	-	-
CAN - bus interfejs	KC6	170	170	170	170
		142	142	142	142
Automatsko uključivanje farova i brisača (Dostupno samo sa: T3U)	5BT	210	210	S	S
		175	175	S	S
Električne instalacije za CAN - bus interfejs	KPD	0	0	S	S
		0	0	S	S
Zaključavanje, ključ s 3 tastera, bez mogućnosti otvaranja jednih vrata	AUE	50	S	S	S
		42	S	S	S
Zaključavanje i otključavanje, ključ s 2 dugmeta	AVS	S	0	0	0
		S	0	0	0
Selektivno zaključavanje vrata, ključ s 2 tastera za selektivno zaključavanje vrata	AUO	50	50	50	50
		42	42	42	42
Zaključavanje, ključ s 3 tastera, s otvaranjem jednih vrata	AUX	50	50	50	50
		42	42	42	42
Zaključavanje, ulazak bez ključa	AVT	210	210	210	210
		175	175	175	175
Sprečavanje krađe neovlašćen ulaz	UTJ	S	S	S	S
		S	S	S	S
Centralno zaključavanje vrata s dodatnim sigurnosnim bravama	UTK	140	140	140	140
		117	117	117	117
Električne instalacije za alarm (komplet za ugradnju)	UTM	443	443	443	443
		369	369	369	369
Prednja svetla za maglu	T3U	102	S	S	S
		85	S	S	S
Svetla za dnevnu vožnju	T7Q	S	S	-	-
		S	S	-	-
Svetla za dnevnu vožnju, LED	T7E	175	175	S	S
		146	146	S	S
Pomoć pri parkiranju, pozadi	UD7	250	250	S	S
		208	208	S	S
Pomoć pri parkiranju, pozadi, s ekranom	UDS	335	335	335	335
		279	279	279	279
Dodatni ključ	K69	105	105	105	105
		88	88	88	88

Točkovi		Combi	Combi+	Tourer	Life
		sa PDV-om bez PDV-a	sa PDV-om bez PDV-a	sa PDV-om bez PDV-a	sa PDV-om bez PDV-a
Čelične felne 16 x 6.0 J	RRX	S	S	S	S
		S	S	S	S
Točak 17 x 6,0J, laka legura	RS6	700	700	700	700
		583	583	583	583
Pneumatik za sva godišnja doba	NRK	200	200	200	200
		167	167	167	167
Sistem za detekciju izduvanog pneumatika	UJO	S	S	S	S
		S	S	S	S
6.5J x 15 čelični rezervni točak	P34	S	S	S	S
		S	S	S	S
Nosac rezervnog točka, s bravom	P11	15	15	15	15
		13	13	13	13
Ratkapna (Dostupno samo sa: RRX)	QP9	40	S	S	S
		33	S	S	S

Konverzija Paket		Combi	Combi+	Tourer	Life
		sa PDV-om bez PDV-a	sa PDV-om bez PDV-a	sa PDV-om bez PDV-a	sa PDV-om bez PDV-a
Auto alarm	XBGY	600	600	600	600
		500	500	500	500
Zaštitna rešetka, iza 2. reda sedišta	RWW	640	-	-	-
		533	-	-	-
Prekrivka u boji karoserije za šinu bočnih kliznih vrata	17H	70	70	S	S
		58	58	S	S
Parking grejač s daljinskim upravljanjem	XBER	750	750	750	750
		625	625	625	625
Parking grejač s tajmerom	XBES	750	750	750	750
		625	625	625	625
Rukohvat za A-stub	XBGX	130	130	130	130
		108	108	108	108
IRMSCHER Tourer Paket - Kombi	XZ39	2 100	-	-	-
		1 750	-	-	-

Konverzija Paket		Combi	Combi+	Tourer	Life
		sa PDV-om bez PDV-a	sa PDV-om bez PDV-a	sa PDV-om bez PDV-a	sa PDV-om bez PDV-a
Nalepnice za "Sport" - srebrne	<i>XBHL</i>	- 10	<b>12</b> 10	<b>12</b> 10	<b>12</b> 10
Nalepnice za "Sport" - crne	<i>XBHM</i>	- 10	<b>12</b> 10	<b>12</b> 10	<b>12</b> 10
Drugi akumulator	<i>XBEY</i>	<b>660</b> 550	<b>660</b> 550	<b>660</b> 550	<b>660</b> 550

Opšti detalji		
Karoserija u mm	Combi L1	Combi L2
Visina	1971	1971
Dužina	4998	5398
Razmak osovina točkova	3098	3498
Širina (sa/bez bočnih retrovizora)	2283 / 1956	2283 / 1956
Razmak točkova (prednji/zadnji)	1615 / 1628	1615 / 1628
Radijus okretanja u metrima		
Od ivice do ivice trotoara	11,8	13,2
Od zida do zida	12,4	13,7
Unutrašnje dimenzije		
Zapremina prtljaznog prostora (ECIE) u ltr. (do trećeg reda sedišta / treći red sedišta sklopljen / 2. red / drugi red sedišta sklopljen / drugi i treći red sedišta uklonjen)	1000 / 2500 / 3200 / 4300 / 5200	1800 / 3500 / 4000 / 5300 / 5900
Težina i opterećenja osovine u kg		
Bruto težina vozila	1665-1685	1690-1740
Dozvoljena bruto težina vozila	2740 - 2960	2845 - 2895
Maksimalni vučni kapacitet sa kočnicama (12% gradijenta) / bez kočnica	2000 / 750	2000 / 750





Dizel Motori			
Motor	1.6 CDTI Start/Stop (70 kW/95 KS)	1.6 TwinTurbo CDTI Start/Stop (92 kW/125 KS)	1.6 TwinTurbo CDTI Start/Stop (107 kW/145 KS)
Gorivo	Dizel	Dizel	Dizel
Emisione norme	Euro 6	Euro 6	Euro 6
Broj cilindara	4	4	4
Prečnik cilindra u mm	79,0	79,0	79,0
Hod klipa u mm	81,5	81,5	81,5
Zapremina motora u cm <sup>3</sup>	1598	1598	1598
Maksimalna snaga motora (kW/KS)	70 / 95	92 / 125	107 / 145
Maksimalna snaga pri broju obrtaja u minuti	3500	3500	3500
Maksimalna snaga obrtanja (Nm)	260	320	340
Maksimalni obrtni moment pri broju obrtaja u minuti	1500	1500	1750

Potrošnja goriva (l/100 km) 1999/100/EU			
Menjač	Manuelni menjač sa 6 brzina	Manuelni menjač sa 6 brzina	Manuelni menjač sa 6 brzina
Gradski uslovi	7,2	6,4	7,2
Vangradski uslovi	5,7	5,3	5,7
Kombinovano	6,2	5,7	6,2
CO <sub>2</sub> emisija (gr/km)	164	149	167
Maksimalna brzina (km/h)	153	171	180

Sadržaj je baziran na informacijama raspoloživim od 1. januara 2017. Vaš Opel diler vam može dati precizne podatke o mogućim izmenama, koje mogu nastati u međuvremenu. Podaci su informativnog karaktera i Opel Southeast Europe LLC nije odgovoran za tačnost istih. Opciona oprema se dodatno naplaćuje. Ukoliko želite da poručite vozilo kontaktirajte vašeg Opel dilera za dodatne informacije.

Recikliranje: Informacije o uticaju na životnu sredinu, mreži za povraćaj i recikliranju vozila na kraju životnog ciklusa naći ćete na adresi: [www.opel.rs](http://www.opel.rs)

Opel Southeast Europe LLC, Budaörs, dec 2017.