

OPEL Mokka X



		Selection	Enjoy	Excite	Innovation	
Benzin	5 vrata		sa PDV-om i bez eko takse			
	Motor	Menjač	bez PDV-a i eko takse			
	1.6 ECOTEC® Start/Stop 85 kW/115 KS	Manuelni menjač sa 5 brzina	20 471 17 059	21 996 18 330	23 796 19 830	-
	1.4 Turbo ECOTEC® Start/Stop 103 kW/140 KS	Manuelni menjač sa 6 brzina	-	23 417 19 514	25 217 21 014	25 367 21 139
	1.4 Turbo ECOTEC® 103 kW/140 KS	Automatski menjač sa 6 brzina	-	24 620 20 517	26 420 22 017	26 571 22 143
	1.4 Turbo ECOTEC® sa setom za konverziju TNG 103 kW/140 KS	Manuelni menjač sa 6 brzina	-	25 061 20 884	-	27 011 22 509
	1.4 Turbo ECOTEC® Start/Stop 4x4 103 kW/140 KS	Manuelni menjač sa 6 brzina	-	25 451 21 209	27 251 22 709	27 401 22 834
	1.4 Turbo ECOTEC® Start/Stop 4x4 112 kW/152 KS	Automatski menjač sa 6 brzina	-	27 155 22 629	28 955 24 129	29 105 24 254

		Selection	Enjoy	Excite	Innovation	
Dizel	5 vrata		sa PDV-om i bez eko takse			
	Motor	Menjač	bez PDV-a i eko takse			
	1.6 CDTI ECOTEC® Start/Stop 81 kW/110 KS	Manuelni menjač sa 6 brzina	-	24 749 20 624	26 549 22 124	26 699 22 249
	1.6 CDTI ECOTEC® Start/Stop 100 kW/136 KS	Manuelni menjač sa 6 brzina	-	25 139 20 949	26 939 22 449	27 089 22 574
	1.6 CDTI ECOTEC® Start/Stop 100 kW/136 KS	Automatski menjač sa 6 brzina	-	26 242 21 868	28 042 23 368	28 701 23 918
1.6 CDTI ECOTEC® Start/Stop 4x4 100 kW/136 KS	Manuelni menjač sa 6 brzina	-	27 173 22 644	28 973 24 144	29 123 24 269	

Oprema po izboru		Selection	Enjoy	Excite	Innovation
		sa PDV-om bez PDV-a	sa PDV-om bez PDV-a	sa PDV-om bez PDV-a	sa PDV-om bez PDV-a
Opel Eye paket					
Prikaz instrumenta unapređen info za vozača (jednobojna grafika), Sistem upozorenja od čeonog sudara, Upozorenje o napuštanju trake, Prepoznavanje znakova na putu	OBT	-	712 593	712 593	712 593
Komfort paket					
Ladica za prtljag ispod suvozačevog sedišta, Klima uređaj, elektronska regulacija klime sa dve zone, Naslon za ruku na zadnjem sedištu, sa malim smeštajnim prostorom	OBY	-	747 623	S	S
Zimski paket					
Prednja sedišta sa grejačima, Upravljač sa grejačima	OCK	-	325 271	325 271	325 271
Light & Sight paket 1					
Senzor za kišu, Unutrašnji retrovizor osetljiv na svetlost, Štitnik od sunca sa osvetljenim ogledalom, Automatska regulacija osvetljenja, Automatska dugačka svetla	OCP	-	254 212	S	S
Light & Sight paket 2					
Prednja svetla LED, Led zadnja svetla, Prilagodljivo prednje svetlo	OBJ	-	1 250 1 042	1 250 1 042	1 250 1 042
Električni paket					
Asistencija u parkiranju napred i nazad, Retrovizori u boji karoserije, električni, snažni, grejni, sklopivi, Električni izlaz visokog napona (230 V) u zadnjem delu podne konzole	OGD	-	488 407	S	S
Enjoy 1 Local paket					
Električni paket, Light & Sight paket 1, Komfort paket	LP9W	-	1 490 1 242	S	-
Lokalni premium paket					
Light & Sight paket 2, Kamera za hod unazad, Radio Intellilink RF900 Navi	LPAH	-	-	-	2 244 1 870

Pribor		Selection	Enjoy	Excite	Innovation
		sa PDV-om bez PDV-a	sa PDV-om bez PDV-a	sa PDV-om bez PDV-a	sa PDV-om bez PDV-a
Podloga za prtljažni/teretni prostor	CBW	50 42	50 42	50 42	50 42
Kuka za vuču - demontažna	V65	814 678	814 678	814 678	814 678
Patosnice za sve vremenske uslove	BDM	-	120 100	120 100	120 100
Patosnice - premium	BB4	120 100	120 100	120 100	120 100

Spoljašnje karakteristike		Selection	Enjoy	Excite	Innovation
		sa PDV-om bez PDV-a	sa PDV-om bez PDV-a	sa PDV-om bez PDV-a	sa PDV-om bez PDV-a
Osnovna boja	BAS	0 0	0 0	0 0	0 0
Sjajna boja	9BR	163 136	163 136	163 136	163 136
Metalik boja	9M2	458 382	458 382	458 382	458 382
Boutique boja	BBQ	608 507	608 507	608 507	608 507
Krovna šipka za nosač prtljaga	V2P	S	S	S	S
Tip prozora koji apsorbuje sunce	AKP	S	S	-	-
Zatamnjeni zadnji prozori „Solar Protect“	AKO	-	203 169	S	S
Vetrobransko staklo, apsorpcija toplote	AKX	S	S	S	S
Prednja svetla za maglu (maglenke)	T3U	-	S	S	S
Svetla za maglu, pozadi	T79	S	S	S	S
Spoljne ručice vrata, u boji karoserije	D75	S	S	S	S
Zadnja ručka za zatvaranje, hromirana	E3E	S	S	S	S
Električni bočni retrovizori sa grejačem, asferični (samo na strani vozača), ručno sklopivi, kompletno u boji karoserije	DG6	S	(S)	(S)	-
Retrovizori u boji karoserije, električni, snažni, grejni, sklopivi	DL7	-	-	-	S
Električni krovni prozor	CF5	-	661 551	661 551	661 551
Brisač zadnjeg vetrobranskog stakla sa periodičnim radom	C25	S	S	S	S
Kamera za hod unazad	UVC	-	254 212	254 212	254 212
Zadnji nosač za bicikl (FlexFix) za 1 bicikl	D7D	-	610 508	610 508	610 508
Osnova točka bicikla max 1.15m	D7D	-	508	508	508
Ukrasna lojsna na pragu vrata	B70	-	-	-	S

Unutrašnje karakteristike		Selection	Enjoy	Excite	Innovation
		sa PDV-om bez PDV-a	sa PDV-om bez PDV-a	sa PDV-om bez PDV-a	sa PDV-om bez PDV-a
Tkanina "Milano", jet crna	TATA	0 0	0 0	0 0	-
Tkanina "Select", Marvel Black	TAUC	-	-	0 0	-

Unutrašnje karakteristike	Selection	Enjoy	Excite	Innovation
	sa PDV-om bez PDV-a	sa PDV-om bez PDV-a	sa PDV-om bez PDV-a	sa PDV-om bez PDV-a
Presvlake, koža „Jasmin“, jet crne	-	-	-	1 912
Sportska prednja sedišta, Prednja sedišta sa grejačima, Upravljač sa grejačima, Naslon za glavu pozadi, srednji, Deljiva zadnja sedišta, sklopiva, 60/40 sa zadnjim naslonom za ruku	TAJQ	-	-	1 593
Enterijer koža "Jasmin", Jet Black / Morello Red	-	-	-	1 912
Sportska prednja sedišta, Prednja sedišta sa grejačima, Upravljač sa grejačima, Naslon za glavu pozadi, srednji, Deljiva zadnja sedišta, sklopiva, 60/40 sa zadnjim naslonom za ruku	TATQ	-	-	1 593
Presvlake, tekstil „Lighthouse Rhombus“ (Moroccana), Jet crne / Shale	TAR6	-	-	0
				0
Presvlake, tekstil „Lighthouse Rhombus“ (Moroccana), Jet crne / Jet crne	TAR7	-	-	0
Ergonomsko sportsko sedište, vozač i suvozač	AE4	-	740 617	740 617
Ergonomsko sportsko sedište, vozač	AUS	-	421 351	421 351
Deljiva zadnja sedišta, sklopiva, 60/40 sa zadnjim naslonom za ruku	AMG	-	-	70 58
Uređaj za ručno podešavanje prednjeg sedišta vozača u 4 položaja	AH3	S	S	S
Zadnja sedišta deljiva, sklopiva, 60/40	A77	S	S	S
Električni podizači prozora, vozač	AXG	S	S	S
Električni podizači prozora, suvozač	AEF	S	S	S
Prozori na električni pogon pozadi	AER	-	S	S
Cirada, čvrsta ploča koja odvaja gepek od putničkog dela, gepek	EN6	S	S	S
Ručica za pridržavanje za suvozača i putnike na zadnjem sedištu	E27	S	S	S
Volan, 3 kraka	N54	S	-	-
Kožom presvučen upravljač sa 3 kraka	N34	-	S	S
Stub upravljača sa naginjanjem i teleskopskim izvlačenjem	N37	S	S	S
Quick heat - Sistem za grejanje s odmrzavanjem, pojačan, električni	C32	-	264 220	264 220
Klima uređaj sa filterom čestica, ručne kontrole	C67	S	S	S
Klima uređaj, elektronska regulacija klime sa dve zone	CJ2	-	-	S
Pomoćni grejač za rashladnu tečnost, pogon na gorivo, s tajmerom (OSV)	K07	-	1 525 1 271	1 525 1 271
Električno daljinsko zaključavanje vrata	ATG	S	S	S
Sirena sa jednim zvukom	U04	S	S	S

Informativno-zabavni program	Selection	Enjoy	Excite	Innovation
	sa PDV-om bez PDV-a	sa PDV-om bez PDV-a	sa PDV-om bez PDV-a	sa PDV-om bez PDV-a
Radio R300	S	S	S	-
6 zvučnika, Dugačka krovna antena, Mogućnost USB povezivanja, Komande radio aparata na upravljaču	IP1	-	-	-
Radio sistem za informisanje i zabavu - srednjeg nivoa (BYOM 2)	-	500 417	500 417	S
6 zvučnika, Dugačka krovna antena, Mogućnost USB povezivanja, Komande radio aparata na upravljaču	IOA	-	-	-
Radio Intellilink RF900 Navi	-	1 200 1 000	1 200 1 000	850 708
6 zvučnika, Dugačka krovna antena, Mogućnost USB povezivanja, Komande radio aparata na upravljaču	IO6	-	-	-
Integralni digitalni audio sistem DAB/DAB+/DMB-R	200 167	200 167	200 167	200 167
Krovna antena, radio, GPS, telefon, digitalni audio sistem (DAS)	U2Q	-	-	-
Ozvučenje, premium audio	-	590 492	590 492	590 492
	UQA	-	-	-
Ekran sa informacijama za vozača, unapredjen, (sa kolor grafikom)	-	120 100	120 100	120 100
	UDD	-	-	-

Bezbednost	Selection	Enjoy	Excite	Innovation
	sa PDV-om bez PDV-a	sa PDV-om bez PDV-a	sa PDV-om bez PDV-a	sa PDV-om bez PDV-a
Sistem za nadzor pritiska u pneumaticima (TPSM - Tire pressure monitoring system)	UJM	S	S	S
ABS sistem kočenja sa diskovima napred i pozadi	JL9	S	S	S
Automatska elektronska kontrola tempomata, regulator brzine	K33	S	S	S
Dodatna zaštita boje vozila	VGC	S	S	S
Bočni i krovni vazdušni jastuci za vozača i suvozača	AYC	S	S	S
Ograničen naslon za glavu, prednja sedišta, gore/dole, napred/nazad podešavanje	AHR	S	S	S
Prekidač za deaktivaciju vazdušnog jastuka suvozača (upravljanje putem ključa)	C99	S	S	S
Sprečavanje krađe neovlašćen ulaz	UTJ	S	S	S
Alarmni sistem	UTT	224 187	224 187	224 187
Kontrola zaključavanja, daljinski ulaz, pasivni ulaz	ATH	-	290 242	290 242

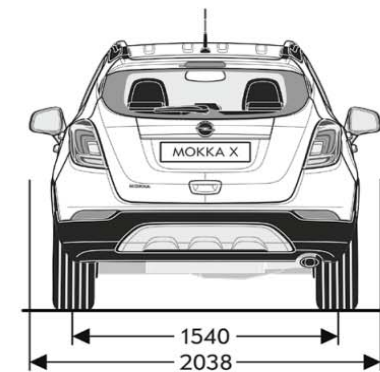
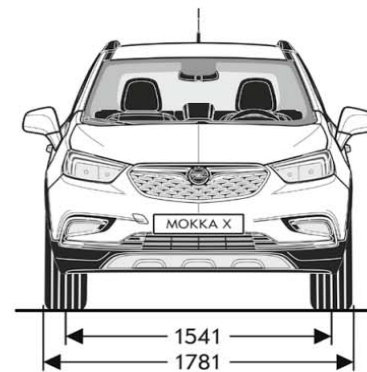
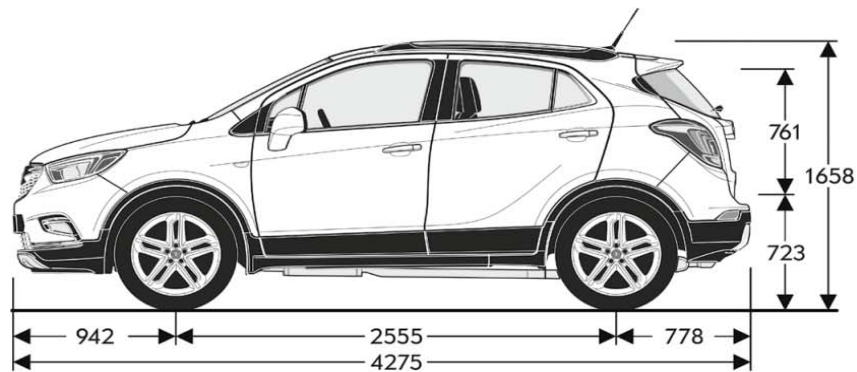
Točkovi		Selection	Enjoy	Excite	Innovation
		sa PDV-om bez PDV-a	sa PDV-om bez PDV-a	sa PDV-om bez PDV-a	sa PDV-om bez PDV-a
Čelični točak 16 X 6.5,J	RRY	S	-	-	-
Točak 17 X 7.0, J, Aluminijum, Dizajn 4	WQX	-	S	0 0	-
Točak 18 X 7.0,J, aluminijum, Dizajn 7	RI6	-	295 246	S	-
Točak od lake legure 18 x 7.0, J, aluminijum Design 10	RRU	-	-	-	495 413
Točak 18 X 7.0,J, aluminijum, Dizajn 6, crna	REY	-	295 246	495 413	495 413
Točak od lake legure 18 x 7.0, J, aluminijum Design 3	RV8	-	-	-	S
Točak 19 x 7.5, J, aluminijum	RT7	-	508 423	508 423	508 423
Pneumatik 215/60R17 SL 96H BW AL3 (Goodyear 17" pneumatik za sve vremenske uslove)	R55	-	190 158	190 158	190 158
Set za popravku gume	KTI	S	S	S	S
Rezervni točak manjih dimenzija T155/90 R16	RVZ	41 34	41 34	S	41 34
Sigurnosni šrafovi za zaključavanje točka	PB4	25 21	25 21	25 21	25 21

Opšti detalji	
Karoserija u mm	5 vrata
Visina	1658
Dužina	4275
Razmak osovina točkova	2555
Širina (sa/bez bočnih retrovizora)	2038 / 1781
Razmak točkova (prednji/zadnji)	1541 / 1540

Radijus okretanja u metrima	
Od zida do zida	5 vrata
	11,5

Opšti detalji	
Dimenzije prtljavnog prostora (ECIE/GM) u mm	5 vrata
Dužina tovarnog prostora, od zadnjih vrata do drugog reda sedišta	730
Dužina poda utovarnog prostora, od zadnjih vrata do prednjih sedišta	1428
Maksimalna širina	915
Visina prtljaga	723

Zapremina prtljavnog prostora (ECIE) u l	
Zapremina prtljavnog prostora sa prekrivkom za prtljag	5 vrata
Kapacitet prtljavnog prostora do zadnje ivice prednjeg sedišta	356
Kapacitet prtljavnog prostora do prednjeg sedišta i krova	1372



Benzin Motori						
Motor	1.6 ECOTEC® Start/Stop (85 kW/115 KS)	1.4 Turbo ECOTEC® Start/Stop (103 kW/140 KS)	1.4 Turbo ECOTEC® (103 kW/140 KS)	1.4 Turbo ECOTEC® sa setom za konverziju TNG (103 kW / 140 KS)	1.4 Turbo ECOTEC® Start/Stop 4x4 (103 kW/140 KS)	1.4 Turbo ECOTEC® Start/Stop 4x4 (112 kW / 152 KS)
Emisione norme	EURO6	EURO6	EURO6	EURO6	EURO6	EURO6
Gorivo	Benzin	Benzin	Benzin	Benzin / LPG	Benzin	Benzin
Broj cilindara	4	4	4	4	4	4
Prečnik cilindra u (mm)	1598	1364	1364	72,5	1364	74,0
Hod klipa u (mm)	79,0	72,5	72,5	82,6	72,5	82,6
Zapremina motora u cm ³	81,5	82,6	82,6	1364	82,6	1399
Maksimalna snaga motora (kW/KS)	85 / 115	103 / 140	103 / 140	103 / 140	103 / 140	112 / 152
Maksimalna snaga pri broju obrtaja u minuti	6200	4900-6000	4900-6000	4900-6000	4900-6000	5600
Maksimalna snaga obrtanja (Nm)	155	200	200	200	200	240
Maksimalni obrtni moment pri broju obrtaja u minuti	4000	1850-4900	1850-4900	1850-4900	1850-4900	2000-4000
Težina i opterećenja osovine u kg						
Težina praznog vozila zajedno sa vozačem	1355	1394	1409	1450	1445	1481
Dozvoljena bruto težina vozila	1789	1828	1843	1842	1879	1915
Koristan teret	434	434	434	392	434	434
Maksimalni vučni kapacitet bez kočnica	500	500	500	500	500	500
Maksimalni vučni kapacitet sa kočnicama (12% gradijenta)	1200	1200	1200	1200	1200	1500
Potrošnja goriva (l/100 km) 1999/100/EU						
Menjač	Manuelni menjač sa 5 brzina	Manuelni menjač sa 6 brzina	Automatski menjač sa 6 brzina	Manuelni menjač sa 6 brzina	Manuelni menjač sa 6 brzina	Automatski menjač sa 6 brzina
Gradski uslovi	8,6	7,6	8,4	7,9(Benzin)/9,9(LPG)	8,3	7,9
Vangradski uslovi	5,6	5,1	5,4	5,1(Benzin)/6,3(LPG)	5,6	5,7
Kombinovano	6,7	6,0	6,5	6,1(Benzin)/7,6(LPG)	6,5	6,5
CO ₂ emisija (gr/km)	155	140	149	142(Benzin)/124(LPG)	152	150
Maksimalna brzina (km/h)	170	196	191	197	186	193
Ubrzanje 0-100 km/h (sec.)	12,5	9,9	10,7	10,2	9,9	9,7

Dizel Motori				
Motor	1.6 CDTI ECOTEC® Start/Stop (81 kW / 110 KS)	1.6 CDTI ECOTEC® Start/Stop (100 kW / 136 KS)	1.6 CDTI ECOTEC® Start/Stop (100 kW / 136 KS)	1.6 CDTI ECOTEC® Start/Stop 4x4 (100 kW / 136 KS)
Emisione norme	EURO6	EURO6	EURO6	EURO6
Gorivo	Dizel	Dizel	Dizel	Dizel
Broj cilindara	4	4	4	4
Prečnik cilindra u (mm)	79,7	79,7	79,7	79,7
Hod klipa u (mm)	80,1	80,1	80,1	80,1
Zapremina motora u cm ³	1598	1598	1598	1598
Maksimalna snaga motora (kW/KS)	81 / 110	100 / 136	100 / 136	100 / 136
Maksimalna snaga pri broju obrtaja u minuti	4000	3500 - 4000	3500 - 4000	3500 - 4000
Maksimalna snaga obrtanja (Nm)	300	320	320	320
Maksimalni obrtni moment pri broju obrtaja u minuti	2000 - 2250	2000 - 2250	2000 - 2250	2000 - 2250
Težina i opterećenja osovine u kg				
Težina praznog vozila zajedno sa vozačem	1449	1449	1462	1504
Dozvoljena bruto težina vozila	1883	1883	1896	1938
Koristan teret	434	434	434	434
Maksimalni vučni kapacitet bez kočnica	500	500	500	500
Maksimalni vučni kapacitet sa kočnicama (12% gradijenta)	1500	1500	1500	1500
Potrošnja goriva (l/100 km) 1999/100/EU				
Menjač	Manuelni menjač sa 6 brzina	Manuelni menjač sa 6 brzina	Automatski menjač sa 6 brzina	Manuelni menjač sa 6 brzina
Gradski uslovi	4,4	4,8	6,0	5,2
Vangradski uslovi	3,7	4,0	4,4	4,4
Kombinovano	4,0	4,3	5	4,7
CO ₂ emisija (gr/km)	105	114	132	124
Maksimalna brzina (km/h)	181	190	188	187
Ubrzanje 0-100 km/h (sec.)	11,9	9,9	10,9	10,3

Sadržaj je baziran na informacijama raspoloživim od 1. januara 2017. Vaš Opel diler vam može dati precizne podatke o mogućim izmenama, koje mogu nastati u međuvremenu. Podaci su informativnog karaktera i Opel Southeast Europe LLC nije odgovoran za tačnost istih. Opciona oprema se dodatno naplaćuje. Ukoliko želite da poručite vozilo kontaktirajte vašeg Opel dilera za dodatne informacije.

Recikliranje: Informacije o uticaju na životnu sredinu, mreži za povraćaj i recikliranju vozila na kraju životnog ciklusa naći ćete na adresi: www.opel.rs

Opel Southeast Europe LLC, Budaörs, dec 2017.