

OPEL Insignia



Grand Sport		Insignia	Edition	Dynamic	Innovation	Exclusive	
Motor	Menjač	sa PDV-om i bez eko takse bez PDV-a i eko takse					
Benzin	1.5 Turbo Start/Stop 104 kW/140 KS	Manuelni menjač sa 6 brzina	22 100 18 417	22 700 18 917	24 100 20 083	24 200 20 166	-
	1.5 Turbo ecoTEC® Start/Stop 104 kW/140 KS	Manuelni menjač sa 6 brzina	22 350 18 625	22 950 19 125	24 350 20 291	24 450 20 375	-
	1.5 Turbo Start/Stop 122 kW/165 KS	Manuelni menjač sa 6 brzina	-	23 500 19 583	24 900 20 750	25 000 20 833	26 400 22 000
	1.5 Turbo ecoTEC® Start/Stop 122 kW/165 KS	Manuelni menjač sa 6 brzina	-	23 750 19 792	25 150 20 958	25 250 21 041	26 650 22 208
	1.5 Turbo Start/Stop 122 kW/165 KS	Automatski menjač sa 6 brzina	-	24 700 20 583	26 100 21 750	26 200 21 833	27 600 23 000
	2.0 Turbo Start/Stop 4x4 191 kW/260 KS	Automatski menjač sa 8 brzina	-	-	29 300 24 416	29 400 24 500	30 800 25 666

Grand Sport		Insignia	Edition	Dynamic	Innovation	Exclusive	
Motor	Menjač	sa PDV-om i bez eko takse bez PDV-a i eko takse					
Dizel	1.6 CDTI Start/Stop 81 kW/110 KS	Manuelni menjač sa 6 brzina	22 800 19 000	23 400 19 500	24 800 20 666	24 900 20 750	-
	1.6 CDTI ecoTEC® Start/Stop 81 kW/110 KS	Manuelni menjač sa 6 brzina	23 050 19 208	23 650 19 708	25 050 20 875	25 150 20 958	-
	1.6 CDTI Start/Stop 100 kW/136 KS	Manuelni menjač sa 6 brzina	23 600 19 667	24 200 20 167	25 600 21 333	25 700 21 416	27 100 22 583
	1.6 CDTI ecoTEC® Start/Stop 100 kW/136 KS	Manuelni menjač sa 6 brzina	23 850 19 875	24 450 20 375	25 850 21 541	25 950 21 625	27 350 22 791
	1.6 CDTI Start/Stop 100 kW/136 KS	Automatski menjač sa 6 brzina	-	25 700 21 417	27 100 22 583	27 200 22 666	28 600 23 833
	2.0 CDTI Start/Stop 125 kW/170 KS	Manuelni menjač sa 6 brzina	24 600 20 500	25 200 21 000	26 600 22 166	26 700 22 250	28 100 23 416
	2.0 CDTI Start/Stop 4x4 125 kW/170 KS	Manuelni menjač sa 6 brzina	-	27 200 22 667	28 600 23 833	28 700 23 916	30 100 25 083
	2.0 CDTI Start/Stop 125 kW/170 KS	Automatski menjač sa 8 brzina	-	26 700 22 250	28 100 23 416	28 200 23 500	29 600 24 666
	2.0 CDTI Start/Stop 4x4 154 kW/210 KS	Automatski menjač sa 8 brzina	-	-	31 300 26 083	31 400 26 166	32 800 27 333

Sports Tourer		Insignia	Edition	Dynamic	Innovation	Exclusive	
Motor	Menjač	sa PDV-om i bez eko takse bez PDV-a i eko takse					
Benzin	1.5 Turbo Start/Stop 104 kW/140 KS	Manuelni menjač sa 6 brzina	23 000 19 167	23 600 19 667	25 000 20 833	25 100 20 916	-
	1.5 Turbo ecoTEC® Start/Stop 104 kW/140 KS	Manuelni menjač sa 6 brzina	23 250 19 375	23 850 19 875	25 250 21 041	25 350 21 125	-
	1.5 Turbo Start/Stop 122 kW/165 KS	Manuelni menjač sa 6 brzina	-	24 400 20 333	25 800 21 500	25 900 21 583	27 300 22 750
	1.5 Turbo ecoTEC® Start/Stop 122 kW/165 KS	Manuelni menjač sa 6 brzina	-	24 650 20 542	26 050 21 708	26 150 21 791	27 550 22 958
	1.5 Turbo Start/Stop 122 kW/165 KS	Automatski menjač sa 6 brzina	-	25 600 21 333	27 000 22 500	27 100 22 583	28 500 23 750
	2.0 Turbo Start/Stop 4x4 191 kW/260 KS	Automatski menjač sa 8 brzina	-	-	30 200 25 166	30 300 25 250	31 700 26 416

Sports Tourer		Insignia	Edition	Dynamic	Innovation	Exclusive	
Motor	Menjač	sa PDV-om i bez eko takse bez PDV-a i eko takse					
Dizel	1.6 CDTI ecoTEC® Start/Stop 81 kW/110 KS	Manuelni menjač sa 6 brzina	23 950 19 958	24 550 20 458	25 950 21 625	26 050 21 708	-
	1.6 CDTI ecoTEC® Start/Stop 100 kW/136 KS	Manuelni menjač sa 6 brzina	24 750 20 625	25 350 21 125	26 750 22 291	26 850 22 375	28 250 23 541
	1.6 CDTI Start/Stop 100 kW/136 KS	Automatski menjač sa 6 brzina	-	26 850 22 375	28 250 23 541	28 350 23 625	29 750 24 791
	2.0 CDTI Start/Stop 125 kW/170 KS	Manuelni menjač sa 6 brzina	25 500 21 250	26 100 21 750	27 500 22 916	27 600 23 000	29 000 24 166
	2.0 CDTI Start/Stop 4x4 125 kW/170 KS	Manuelni menjač sa 6 brzina	-	28 100 23 417	29 500 24 583	29 600 24 666	31 000 25 833
	2.0 CDTI Start/Stop 125 kW/170 KS	Automatski menjač sa 8 brzina	-	27 600 23 000	29 000 24 166	29 100 24 250	30 500 25 416
	2.0 CDTI Start/Stop 4x4 154 kW/210 KS	Automatski menjač sa 8 brzina	-	-	32 200 26 833	32 300 26 916	33 700 28 083

Benzin	Country Tourer		Country Tourer	Country Tourer Exclusive
	Motor	Menjač	sa PDV-om i bez eko takse bez PDV-a i eko takse	
	1.5 Turbo Start/Stop 104 kW/140 KS	Manuelni menjač sa 6 brzina	25 800 21 500	-
1.5 Turbo Start/Stop 122 kW/165 KS	Manuelni menjač sa 6 brzina	26 600 22 166	28 000 23 333	
1.5 Turbo Start/Stop 122 kW/165 KS	Automatski menjač sa 6 brzina	27 800 23 166	29 200 24 333	
2.0 Turbo Start/Stop 4x4 191 kW/260 KS	Automatski menjač sa 8 brzina	31 850 26 541	33 250 27 708	

Dizel	Country Tourer		Country Tourer	Country Tourer Exclusive
	Motor	Menjač	sa PDV-om i bez eko takse bez PDV-a i eko takse	
	2.0 CDTI Start/Stop 125 kW/170 KS	Manuelni menjač sa 6 brzina	29 150 24 291	30 550 25 458
2.0 CDTI Start/Stop 4x4 125 kW/170 KS	Manuelni menjač sa 6 brzina	31 150 25 958	32 550 27 125	
2.0 CDTI Start/Stop 125 kW/170 KS	Automatski menjač sa 8 brzina	30 650 25 541	32 050 26 708	
2.0 CDTI Start/Stop 4x4 154 kW/210 KS	Automatski menjač sa 8 brzina	33 850 28 208	35 250 29 375	

Oprema po izboru	Insignia	Edition	Dynamic	Innovation	Exclusive	Country Tourer	Country Tourer Exclusive
	sa PDV-om bez PDV-a	sa PDV-om bez PDV-a	sa PDV-om bez PDV-a	sa PDV-om bez PDV-a	sa PDV-om bez PDV-a	sa PDV-om bez PDV-a	sa PDV-om bez PDV-a
Sight paket Senzor za kišu, Ručica O/S poklopac/peta vrata, satenski hrom, Automatska kontrola svetla sa detekcijom tunela, Automatska duga svetla TSQ	-	220 183	220 183	S	S	S	S
Premijum paket prednjeg svetla Prednja svetla LED, Prilagodljivo prednje svetlo, Automatsko nivelisanje prednjih svetala, Prednji far, autodinamična kontrola A8Z	-	-	1 450 1 208	1 450 1 208	1 450 1 208	1 450 1 208	1 450 1 208
Pomoć vozaču, Paket 1: „Opel Eye“ prednja kamera Indikator za praćenje rastojanja, Sistem upozorenja od čeonog sudara, Indikator za zadržavanje u traci, Kočenje i izbegavanje sudara, Prepoznavanje pešaka, osnovni ZQ2	S	S	S	S	S	S	S
Pomoć vozaču, Paket 2: „Opel Eye“ prednja kamera Tempomat, automatski, prilagodljiv sa sistemom stani/kreni i graničnikom brzine / Tempomat, prilagodljiv, elektronski sa graničnikom brzine, Upozorenje na sudar sa vozilom ispred i automatsko kočenje, Pomoć vozaču ZQ3	-	-	1 000 833	1 000 833	1 000 833	1 000 833	1 000 833
Park & Go paket Senzorski indikator za upozorenje na nadolezeći saobraćaj pri hodu unazad, Senzori za parkiranje prednji i zadnji, napredni / Napredna pomoć pri parkiranju, poluautomatsko upravljanje i kočenje, Senzorski indikator za detekciju objekata sa strane, unapredjen, Kamera u 360 stepeni s prikazom iz ptičje perspektive 2EX	-	-	1 000 833	1 000 833	1 000 833	1 000 833	1 000 833
Park & Go paket c LPSD 2EX	-	-	250 208	250 208	250 208	250 208	250 208
Pomoć vozaču, Paket 4: Park & Go „Light“ Senzorski indikator za upozorenje na nadolezeći saobraćaj pri hodu unazad, Senzori za parkiranje prednji i zadnji, napredni / Napredna pomoć pri parkiranju, poluautomatsko upravljanje i kočenje, Senzorski indikator za detekciju objekata sa strane, unapredjen, Kamera za hod unazad 2ED	-	750 625	750 625	750 625	750 625	750 625	750 625
OPC-Line paket spoljašnje opreme Zadnji spojler (Grand Sport), OPC Line amblem WBP	-	-	1 215 1 013	1 215 1 013	1 215 1 013	-	-
OPC-Line paket unutrašnje opreme (Grand Sport) Ukrasi za unutrašnjost, obloga krova kabine, jet crna, Sportske pedale od lake legure, OPC/Line volan presvučen kožom, Upravljač sa grejačima XK0	-	-	600 500	600 500	600 500	-	-
OPC-Line paket unutrašnje opreme (Sports Tourer) Držači za fiksiranje sigurnosne mreže iza prvog reda sedišta, Obezbebeđivanje instalacije bezbednosne mreže, Ukrasi za unutrašnjost, obloga krova kabine, jet crna, Sportske pedale od lake legure, OPC/Line volan presvučen kožom, Upravljač sa grejačima XK0	-	-	905 754	905 754	905 754	905 754	905 754
Premium Appearance paket Zatamnjeni zadnji prozori, Lajsna krova, hromirana, središnja lajsna mat crna (Grand Sport) J2Z	-	350 292	-	-	-	-	-
Paket zvučne izolacije Prozor od laminiranog stakla BS1	-	50 42	50 42	50 42	50 42	50 42	50 42
Paket spoljašnje opreme u crnoj boji visokog sjaja (Grand Sport) Lajsna krova u crnoj boji visokog sjaja, središnja lajsna u crnoj boji visokog sjaja, Okvir maske prednjeg branika i okviri svetala za maglu, crna boja visokog sjaja XAEF	-	-	-	-	460 383	-	-
Paket spoljašnje opreme u crnoj boji visokog sjaja (Sports Tourer) Lajsna krova u crnoj boji visokog sjaja, središnja lajsna u crnoj boji visokog sjaja, Okvir maske prednjeg branika i okviri svetala za maglu, crna boja visokog sjaja, Krovne šine, crna boja visokog sjaja XAEF	-	-	-	-	650 542	-	-
Innovation paket (Grand Sport) Alarmni sistem, Indukcioni punjač, prenosiv bežični uređaj, Head-up displej, Ekran s informacijama za vozača, unapredjen (segmentiran), (grafika u koloru), Kamera za hod unazad, Paket zvučne izolacije, Kontrola zaključavanja, daljinski ulaz, pasivni ulaz LPSE	-	-	1 100 917	1 100 917	1 100 917	-	-
Innovation paket (Sports Tourer) Poklopac prtljažnika Lift Gate, električni, bez angažovanja ruku, Alarmni sistem, Indukcioni punjač, prenosiv bežični uređaj, Head-up displej, Ekran s informacijama za vozača, unapredjen (segmentiran), (grafika u koloru), Kamera za hod unazad, Paket zvučne izolacije, Kontrola zaključavanja, daljinski ulaz, pasivni ulaz LPSE	-	-	1 350 1 125	1 350 1 125	1 350 1 125	1 350 1 125	1 350 1 125
Navigation paket Radio Intellilink RF900 Nav, BOSE Sistem - 6 zvučnika + niskotonac LPDX	-	-	950 792	950 792	-	950 792	-
Paket opreme za vozača 1 Premijum paket prednjeg svetla, Pomoć pri parkiranju, napred i pozadi LPDY	-	-	1 290 1 075	1 290 1 075	1 290 1 075	1 290 1 075	1 290 1 075
Paket opreme za vozača 2 Premijum paket prednjeg svetla, Pomoć vozaču, Paket 4: Park & Go „Light“, Prepoznavanje znakova na putu, Pomoć vozaču, Paket 2: „Opel Eye“ prednja kamera LPSD	-	-	2 280 1 900	2 280 1 900	2 280 1 900	2 280 1 900	2 280 1 900
Paket opreme za vozača 2 c LPDW LPSD	-	-	2 000 1 667	2 000 1 667	2 000 1 667	2 000 1 667	2 000 1 667
Edition paket Premium klima paket, Prednja svetla za maglu, Pomoć pri parkiranju, napred i pozadi, Viziri, s LED svetlima na kozmetičkim ogledalcima, sa strane vozača i suvozača, Sight paket LPE1	-	790 658	-	-	-	790 658	-
Zimski paket Zimski paket, Upravljač sa grejačima, Prednja sedišta s grejanjem LPE2	-	550 458	550 458	550 458	-	550 458	-
Zimski paket c TATV/TASK/TATW/TASN/TASP/TASQ LPE2	-	450 375	450 375	450 375	-	450 375	-

	Insignia	Edition	Dynamic	Innovation	Exclusive	Country Tourer	Country Tourer Exclusive
Oprema po izboru	sa PDV-om bez PDV-a	sa PDV-om bez PDV-a	sa PDV-om bez PDV-a	sa PDV-om bez PDV-a	sa PDV-om bez PDV-a	sa PDV-om bez PDV-a	sa PDV-om bez PDV-a
Zimski paket Prednje staklo s grejanjem WZ	-	250 208	250 208	250 208	250 208	250 208	250 208

	Insignia	Edition	Dynamic	Innovation	Exclusive	Country Tourer	Country Tourer Exclusive
Spoljašnje karakteristike	sa PDV-om bez PDV-a	sa PDV-om bez PDV-a	sa PDV-om bez PDV-a	sa PDV-om bez PDV-a	sa PDV-om bez PDV-a	sa PDV-om bez PDV-a	sa PDV-om bez PDV-a
Osnovna boja BAS	0 0	0 0	0 0	0 0	0 0	0 0	0 0
Sjajna 9BR	180 150	180 150	180 150	180 150	180 150	180 150	180 150
Metalik 9M2	480 400	480 400	480 400	480 400	480 400	480 400	480 400
Boutique boja BBQ	630 525	630 525	630 525	630 525	630 525	630 525	630 525
Specijalna boja GAF	-	-	-	-	2 500 2 083	-	2 500 2 083
Personalizovana boja OXF	-	-	-	-	3 900 3 250	-	3 900 3 250
Električni krovni prozor, transparentan (Grand Sport) CF5	-	870 725	870 725	870 725	870 725	-	-
Panoramski krovni prozor (Sports Tourer)	-	1 405	1 405	1 405	1 405	1 405	1 405
Držači za fiksiranje sigurnosne mreže iza prvog reda sedišta, Obezbeđivanje instalacije bezbednosne mreže C3U	-	1 171	1 171	1 171	1 171	1 171	1 171
Maske retrovizora, brušeni aluminijum 5JR	-	-	-	-	100 83	-	100 83
Maske retrovizora, grafitni izgled 5JS	-	-	-	-	100 83	-	100 83
Akcenti u visokom crnom sjaju EWE	-	-	-	-	100 83	-	100 83
Spoljne ručice vrata, u boji karoserije D75	S	S	S	S	65 54	S	65 54
Brisač zadnjeg vetrobranskog stakla (Grand Sport) C25	0 0	0 0	0 0	0 0	0 0	S	S
Električni retrovizori na vratima, u boji karoserije, podesivi, sa ručnim preklapanjem DWE	S	S	S	S	S	S	S
Kamera za hod unazad UVC	-	350 292	350 292	350 292	350 292	350 292	350 292
Pomoć pri parkiranju, napred i pozadi UD5	-	520 433	520 433	520 433	520 433	520 433	520 433
Svetla za dnevnu vožnju, LED T7E	S	S	S	S	S	S	S
Zadnja LED svetla UGE	S	S	S	S	S	S	S
Prednja svetla za maglu T3U	-	185 154	185 154	185 154	185 154	S	S
Poklopac prtljažnika Lift Gate, električni, bez angažovanja ruku TC2	-	-	400 333	400 333	400 333	400 333	400 333
Mehanizam za vuču sa sklopivom kukom VK0	-	700 583	700 583	700 583	700 583	700 583	700 583
Tip prozora koji apsorbuje sunce AKP	S	S	-	S	S	S	S
Zatamnjeni zadnji prozori AKO	-	-	S	180 150	180 150	180 150	180 150
Uklonjena oznaka motora W5T	0 0	0 0	0 0	0 0	0 0	-	0 0

	Insignia	Edition	Dynamic	Innovation	Exclusive	Country Tourer	Country Tourer Exclusive
Unutrašnje karakteristike	sa PDV-om bez PDV-a	sa PDV-om bez PDV-a	sa PDV-om bez PDV-a	sa PDV-om bez PDV-a	sa PDV-om bez PDV-a	sa PDV-om bez PDV-a	sa PDV-om bez PDV-a
Oprema takstil „Aida“, Jet crna TATR	0 0	-	-	-	-	-	-
Oprema takstil „Aida“, Jet crna TATS	-	0 0	-	-	-	-	-
Oprema takstil „Aida“, Jet crna, AGR za vozača TATT	490 408	490 408	-	-	-	-	-
Oprema tekstil/Morrocana „Monita“, Jet crna, AGR za vozača TASU	-	590 492	-	-	-	-	-
Oprema tekstil/Morrocana „Monita“, Jet crna, AGR za vozača TATU	-	-	0 0	-	-	-	-

Unutrašnje karakteristike	Insignia	Edition	Dynamic	Innovation	Exclusive	Country Tourer	Country Tourer Exclusive
	sa PDV-om bez PDV-a	sa PDV-om bez PDV-a	sa PDV-om bez PDV-a	sa PDV-om bez PDV-a	sa PDV-om bez PDV-a	sa PDV-om bez PDV-a	sa PDV-om bez PDV-a
Oprema koža/Morrocana „Siena II“, perforirana, Jet crna, AGR za vozača i suvozača	-	-	1 660	-	-	-	-
Seat rear bench, 40/20/40 split, Prednja sedišta s grejanjem, Grejanje zadnjih sedišta	TATV	-	1 383	-	-	-	-
Oprema premium koža „Brownstone“, perforirana, AGR za vozača i suvozača	-	-	3 890	4 280	4 280	4 280	4 280
Seat rear bench, 40/20/40 split, Prednja sedišta s grejanjem, Grejanje zadnjih sedišta, Podna prostirka, napred i pozadi, Deluxe, crna ili bež, Paket ergonomskih sportskih sedišta vozača i suvozača	TASK	-	3 242	3 567	3 567	3 567	3 567
Oprema tekstil/Morrocana „Oxford“, Jet crna	TASL	-	-	0	0	0	0
				0	0	0	0
Oprema tekstil/Morrocana „Monita“, Jet crna, AGR za vozača	TASM	-	-	780	780	780	780
				650	650	650	650
Oprema koža/Morrocana „Siena II“, neperforirana, Jet crna	TASN	-	-	1 160	1 160	1 160	1 160
Prednja sedišta s grejanjem				967	967	967	967
Oprema koža/Morrocana „Siena II“, perforirana, Jet crna, AGR za vozača i suvozača	TATW	-	-	2 050	2 050	2 050	2 050
Seat rear bench, 40/20/40 split, Prednja sedišta s grejanjem, Grejanje zadnjih sedišta				1 708	1 708	1 708	1 708
Oprema tekstil/Morrocana „Oxford“, Natur	TASo	-	-	100	100	100	100
				83	83	83	83
Oprema koža/Morrocana „Siena II“, neperforirana, Natur	TASP	-	-	1 160	1 160	1 160	1 160
Prednja sedišta s grejanjem				967	967	967	967
Oprema koža/Morrocana „Siena II“, perforirana, Natur, AGR za vozača i suvozača	TASQ	-	-	2 150	2 150	2 150	2 150
Seat rear bench, 40/20/40 split, Prednja sedišta s grejanjem, Grejanje zadnjih sedišta				1 792	1 792	1 792	1 792
Vozačevo i putničko sedište ručno podesivo po visini u 6 smerova	A53	295	295	295	295	295	295
		246	246	246	246	246	246
Vozačevo i putničko sedište ručno podesivo po visini u 6 smerova c	A53	0	0	0	0	0	0
TATV/ TASK/ TATW/ TASQ/ TASK		0	0	0	0	0	0
Seat rear bench, 40/20/40 split	ARJ	-	95	95	95	S	S
Lako preklopna zadnja klupa, Grejanje zadnjih sedišta			79	79	79		
Paket ergonomskih sportskih sedišta vozača i suvozača	SRY	-	-	550	550	550	550
Podošavanje prednjeg sedišta, električno, u 8 pravaca, za vozača, Vozačevo sedište, masaža, vozač, Vozačevo sedište, pojačivač snage, vozač, Podošavanje sedišta s funkcijom memorisanja, retrovizor, električni, za vozača, Prednje sedište s ventilacijom, vozač i suvozač			458	458	458	458	458
Prednja sedišta s grejanjem	KA1	-	295	295	295	295	295
		246	246	246	246	246	246
Sportske pedale od lake legure	JF5	-	-	S	-	-	-
Električni podizači prednjih stakala	AXG	S	S	S	S	S	S
Podna prostirka, gumena, crna	BF6	30	30	30	30	-	-
		25	25	25	25		
Podna prostirka, napred i pozadi, Deluxe, crna ili bež	B54	100	100	100	100	S	S
		83	83	83	83		
Bočno montirane sidrišne tačke, po 4 tačke sa svake strane – po 2 na C i D stubovima (Opcija uključuje i sidrišne tačke za pod prtljažnika)	ANY	125	125	125	125	125	125
		104	104	104	104	104	104
Bezbednosna mreža	AP9	435	435	435	435	435	435
Držači za fiksiranje sigurnosne mreže iza prvog reda sedišta, Obezbebeđivanje instalacije bezbednosne mreže		363	363	363	363	363	363
Boks za prtljag (Sports Tourer)	BF5	50	50	-	-	S	S
		42	42				
Zatmnjeno ogledalo za vozača i suvozača	DLV	S	S	-	-	-	-
Viziri, s LED svetlima na kozmetičkim ogledalcima, sa strane vozača i suvozača	DD3	20	20	S	S	S	S
		17	17				
Ukrasi za unutrašnjost, obloga krova kabine, jet crna	BCX	-	-	-	-	200	200
						167	167
Upravljač presvučen kožom	N34	S	S	S	S	S	S
Komande radio aparata na upravljaču							
Upravljač sa grejačima	UVD	-	270	270	270	S	S
		225	225	225	225		
Sportske pedale od lake legure	JF5	-	-	S	-	100	100
						83	83
Komande na volanu, dopunske komande	WZI	-	-	50	50	50	50
				42	42	42	42
Klimatizacija	C67	S	S	S	-	-	-
Premium klima paket	CJ2	-	250	250	S	S	S
		208	208				
QuickHeat električni grejač	C32	260	260	260	260	260	260
		217	217	217	217	217	217
Pomoćni grejač, pogon na gorivo	K07	-	1 500	1 500	1 500	1 500	1 500
			1 250	1 250	1 250	1 250	1 250

		Insignia	Edition	Dynamic	Innovation	Exclusive	Country Tourer	Country Tourer Exclusive
Unutrašnje karakteristike		sa PDV-om bez PDV-a	sa PDV-om bez PDV-a	sa PDV-om bez PDV-a	sa PDV-om bez PDV-a	sa PDV-om bez PDV-a	sa PDV-om bez PDV-a	sa PDV-om bez PDV-a
Ukrasni elementi, instrument tabla i lajsna na vratima, kombinacija	IMC	-	-	S	-	0 0	-	0 0
Električno daljinsko zaključavanje vrata	ATG	280 233	280 233	280 233	280 233	280 233	280 233	280 233

		Insignia	Edition	Dynamic	Innovation	Exclusive	Country Tourer	Country Tourer Exclusive
Informativno-zabavni program		sa PDV-om bez PDV-a	sa PDV-om bez PDV-a	sa PDV-om bez PDV-a	sa PDV-om bez PDV-a	sa PDV-om bez PDV-a	sa PDV-om bez PDV-a	sa PDV-om bez PDV-a
Radio 4.0 IntelliLink Sistem od 7 zvučnika, premium, Prikaz instrumenta unapređen info za vozača (jednobojna grafika), Antena na zadnjem prozoru, za radio	iOB	S	S	S	S	-	S	-
Radio Intellilink RF900 Navi Sistem od 7 zvučnika, premium, Ekran sa informacijama za vozača, unapređen, (sa kolor grafikom), Antena - raznovrsnost	IO6	495 413	495 413	495 413	495 413	S	495 413	S
Indukcioni punjač, prenosiv bežični uređaj	K4C	-	120 100	120 100	120 100	120 100	120 100	120 100
BOSE Sistem - 6 zvučnika + niskotonac	UQA	-	580 483	580 483	580 483	580 483	580 483	580 483
Digitalni audio sistem, unutr. DAB/DAB+	U2Q	110 92	110 92	110 92	110 92	110 92	110 92	110 92
Ekran s informacijama za vozača, unapređen (segmentiran), (grafika u koloru)	UHS	-	-	235 196	235 196	235 196	235 196	235 196
Head-up displej	UV6	-	-	750 625	750 625	750 625	750 625	750 625
Prepoznavanje znakova na putu	UVX	-	0 0	0 0	0 0	0 0	0 0	0 0
Priključak za USB port (2 USB pozadi)	USS	-	-	S	S	S	S	S
Sistem nadgledanja pritiska u gumama	UK4	S	S	S	S	S	S	S

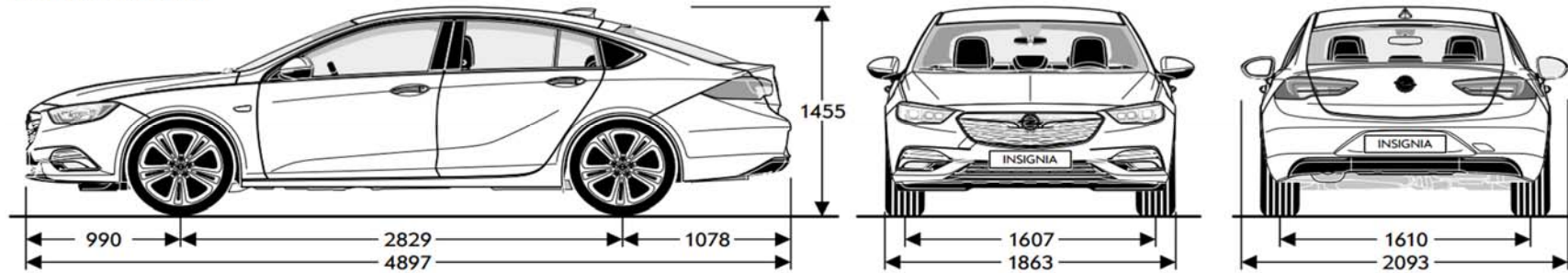
		Insignia	Edition	Dynamic	Innovation	Exclusive	Country Tourer	Country Tourer Exclusive
Bezbednost		sa PDV-om bez PDV-a	sa PDV-om bez PDV-a	sa PDV-om bez PDV-a	sa PDV-om bez PDV-a	sa PDV-om bez PDV-a	sa PDV-om bez PDV-a	sa PDV-om bez PDV-a
Program elektronske stabilnosti (ESP)	FX3	S	S	S	S	S	S	S
Bočni i krovni vazdušni jastuci za vozača i suvozača	AY0	S	S	S	S	S	S	S
Vazdušni jastuci za vozača i suvozača prednji, bočni napred i pozadi i vazdušne zavese	AW7	-	300 250	300 250	300 250	300 250	300 250	300 250
Alarmni sistem Za sprečavanje krađe, neovlašćenog ulaska, Sirena alarma, samonapajajuća, Senzor pokreta u unutrašnjosti vozila, Senzor nagiba vozila	UTT	280 233	280 233	280 233	280 233	280 233	280 233	280 233
Električna parkirna kočnica	J71	S	S	S	S	S	S	S
Konstantna kontrola sistema za oslanjanje	F45	-	850 708	850 708	850 708	850 708	-	-
Povećana visina šasije (Paket za loše puteve)	ZQF	250 208	250 208	-	250 208	250 208	S	S
Izolacija, akumulator	VNF	120 100	120 100	120 100	120 100	120 100	120 100	120 100

		Insignia	Edition	Dynamic	Innovation	Exclusive	Country Tourer	Country Tourer Exclusive
Točkovi		sa PDV-om bez PDV-a	sa PDV-om bez PDV-a	sa PDV-om bez PDV-a	sa PDV-om bez PDV-a	sa PDV-om bez PDV-a	sa PDV-om bez PDV-a	sa PDV-om bez PDV-a
Točak 6,5 J x 16 čelik, dizajn 1	RRY	S	0 0	-	-	-	-	-
Točkovi od lake legure, 7.0 J x 16, dizajn s 5 duplih krakova, srebrni	RS1	550 458	50 42	0 0	0 0	-	-	-
Točak 7 J x 17, čelik	RS9	500 417	200 167	-	-	-	-	-
Točak 7 J x 17, čelični, dizajn 2 (strukturni točak)	RVE	300 250	S	-	-	-	-	-
Točkovi od lake legure, 7.5 J x 17, dizajn s 5 duplih krakova, srebrni	RSC	700 583	400 333	0 0	0 0	S	-	-
Točkovi od lake legure, 8.5 J x 18, 5-kraki dizajn, srebrni	RCV	-	700 583	S	100 83	0 0	-	-
Točkovi od lake legure, 8.5 J x 18, višekraki dizajn, srebrni	RCW	-	700 583	100 83	S	0 0	-	-
Točkovi od lake legure, 8.5 J x 18, dizajn s 5 duplih krakova, visoki sjaj	PZX	-	700 583	100 83	100 83	0 0	-	-

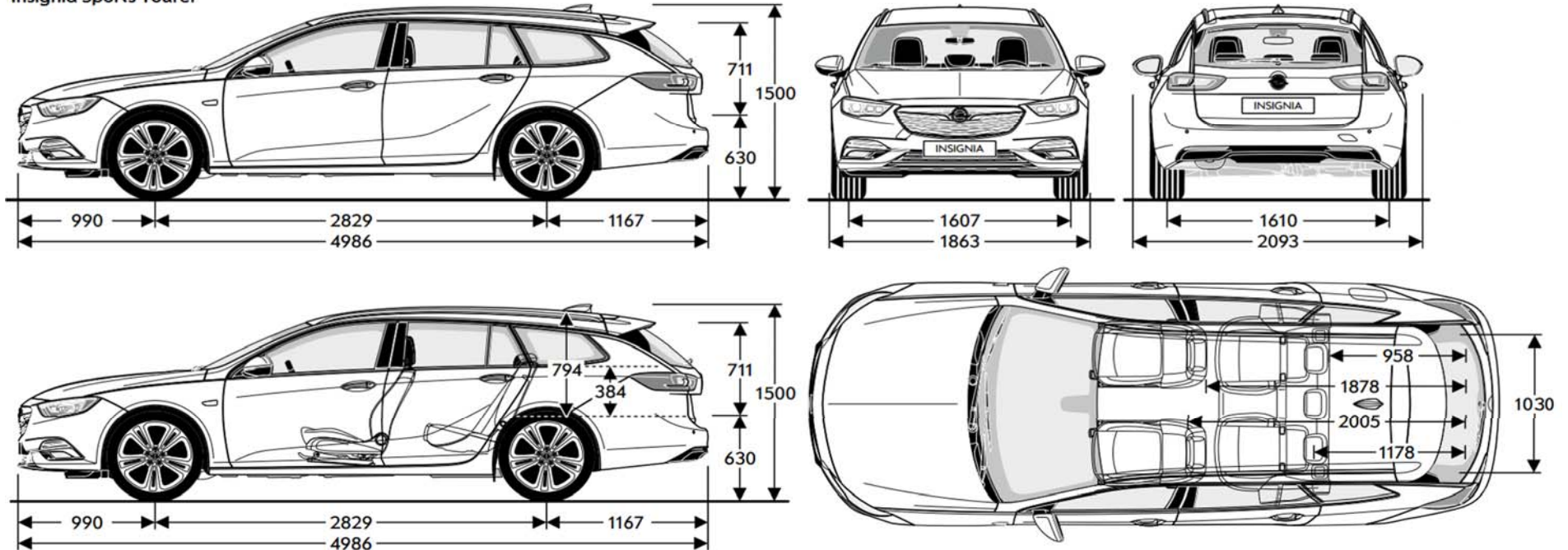
Opšti detalji		
Karoserija u mm	Grand Sport	Sports Tourer
Visina	1455	1500
Dužina	4897	4986
Razmak osovina točkova	2829	2829
Širina (sa/bez bočnih retrovizora)	2093/1863	2093/1863
Razmak točkova (prednji/zadnji)	1607/1610	1607/1610
Radijus okretanja u metrima		
Od zida do zida	11,74	11,74

Opšti detalji		
Zapremina prtljavnog prostora (ECIE) u ltr.	Grand Sport	Sports Tourer
Kapacitet prtljažnika	490-1450	560-1665
Dimenzije prtljavnog prostora (ECIE/GM) u mm		
Dužina poda do zadnjeg sedišta	1133	1178
Dužina poda sa oborenim zadnjim sedištim	1940	2005
Širina između kućišta točka	1030	1030
Maksimalna širina	1444	1451

Insignia Grand Sport

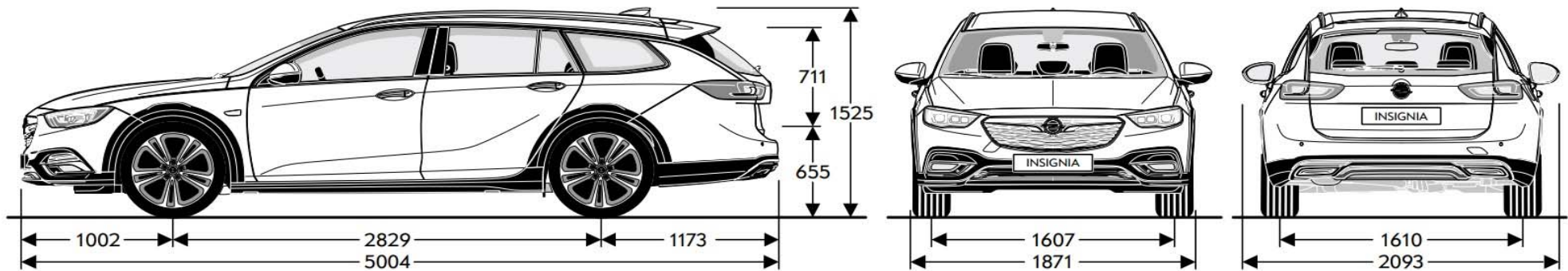


Insignia Sports Tourer



Opšti detalji	
Karoserija u mm	Country Tourer
Visina	1525
Dužina	5004
Razmak osovine točkova	2829
Širina (sa/bez bočnih retrovizora)	2093/1871
Razmak točkova (prednji/zadnji)	1607/1610
Radijus okretanja u metrima	
Od zida do zida	11,74

Opšti detalji	
Zapremina prtljavnog prostora (ECIE) u ltr.	Country Tourer
Kapacitet prtljažnika	560-1665
Dimenzije prtljavnog prostora (ECIE/GM) u mm	
Dužina poda do zadnjeg sedišta	1178
Dužina poda sa oborenim zadnjim sedištim	2005
Širina između kućišta točka	1030
Maksimalna širina	1451



Benzin Motori						
Motor	1.5 Turbo Start/Stop (104 kW / 140 KS)	1.5 Turbo ecoTEC® Start/Stop (104 kW / 140 KS)	1.5 Turbo Start/Stop (122 kW / 165 KS)	1.5 Turbo ecoTEC® Start/Stop (122 kW / 165 KS)	1.5 Turbo Start/Stop (122 kW / 165 KS)	2.0 Turbo Start/Stop 4x4 (191 kW / 260 KS)
Emisione norme	EURO6	EURO6	EURO6	EURO6	EURO6	EURO6
Gorivo	Benzin	Benzin	Benzin	Benzin	Benzin	Benzin
Broj cilindara	4	4	4	4	4	4
Zapremina motora u cm ³	1490	1490	1490	1490	1490	1998
Prečnik cilindra u (mm)	74,0	74,0	74,0	74,0	74,0	86,0
Hod klipa u (mm)	86,6	86,6	86,6	86,6	86,6	86,0
Maksimalna snaga motora (kW/KS)	104 / 140	104 / 140	122 / 165	122 / 165	122 / 165	191 / 260
Maksimalna snaga pri broju obrtaja u minuti	5600	5600	5600	5600	5600	5300
Maksimalna snaga obrtanja (Nm)	250	250	250	250	250	400
Maksimalni obrtni moment pri broju obrtaja u minuti	2000-4100	2000-4100	2000-4500	2000-4500	2000-4500	2500-4000
Težina i opterećenja osovine u kg (Grand Sport / Sports Tourer / Country Tourer)						
Težina praznog vozila zajedno sa vozačem	1441 / 1487 / n.a.	1456 / 1487	1441 / 1487 / 1522	1472 / 1503	1472 / 1522 / 1552	1649 / 1683 / 1699
Dozvoljena bruto težina vozila	2015 / 2080 / n.a.	2000 / 2080	2015 / 2085 / 2085	2015 / 2085	2040 / 2110 / 2110	2245 / 2295 / 2280
Koristan teret	575 / 593 / n.a.	544 / 593	575 / 598 / 563	575 / 598	568 / 588 / 558	596 / 612 / 581
Maksimalni vučni kapacitet bez kočnica	700 / 730 / n.a.	700 / 730	700 / 730 / 740	700 / 730	700 / 730 / 740	750 / 750 / 750
Maksimalni vučni kapacitet sa kočnicama (12% gradijenta)	1405 / 1405 / n.a.	1405 / 1405	1405 / 1405 / 1405	1405 / 1405	1405 / 1405 / 1405	2200 / 2200 / 2200
Potrošnja goriva (l/100 km) (Grand Sport)						
Menjač	Manuelni menjač sa 6 brzina	Manuelni menjač sa 6 brzina	Manuelni menjač sa 6 brzina	Manuelni menjač sa 6 brzina	Automatski menjač sa 6 brzina	Automatski menjač sa 8 brzina
Gradski uslovi	7,5	7,3	7,3	7,3	7,5	11,2
Vangradski uslovi	4,9	4,7	5,2	4,8	5,3	7,1
Kombinovano	5,9	5,7	6,0	5,7	6,1	8,6
CO ₂ emisija (gr/km)	133	129	136	130	138	197
Maksimalna brzina (km/h)	210	213	222	225	218	250
Ubrzanje 0-100 km/h (sec.)	9,9	9,9	8,9	8,9	9,4	7,3
Potrošnja goriva (l/100 km) (Sports Tourer)						
Menjač	Manuelni menjač sa 6 brzina	Manuelni menjač sa 6 brzina	Manuelni menjač sa 6 brzina	Manuelni menjač sa 6 brzina	Automatski menjač sa 6 brzina	Automatski menjač sa 8 brzina
Gradski uslovi	7,7	7,6	7,6	7,5	7,7	11,5
Vangradski uslovi	4,9	4,8	5,2	4,9	5,3	7,1
Kombinovano	6,0	5,8	6,1	5,8	6,2	8,7
CO ₂ emisija (gr/km)	136	132	139	133	141	199
Maksimalna brzina (km/h)	207	210	218	221	214	245
Ubrzanje 0-100 km/h (sec.)	10,2	10,2	9,2	9,2	9,6	7,5
Potrošnja goriva (l/100 km) (Country Tourer)						
Menjač	Manuelni menjač sa 6 brzina	-	Manuelni menjač sa 6 brzina	-	Automatski menjač sa 6 brzina	Automatski menjač sa 8 brzina
Gradski uslovi	n.a.	-	7,9	-	8,0	11,5
Vangradski uslovi	n.a.	-	5,6	-	5,7	7,3
Kombinovano	n.a.	-	6,4	-	6,5	8,9
CO ₂ emisija (gr/km)	n.a.	-	147	-	149	203
Maksimalna brzina (km/h)	n.a.	-	213	-	210	242
Ubrzanje 0-100 km/h (sec.)	n.a.	-	9,5	-	9,9	7,7

Dizel Motori									
Motor	1.6 CDTI Start/Stop (81 kW/110 KS)	1.6 CDTI ecoTEC® Start/Stop (81 kW/110 KS)	1.6 CDTI Start/Stop (100kW/136 KS)	1.6 CDTI ecoTEC® Start/Stop (100kW/136 KS)	1.6 CDTI Start/Stop (100kW/136 KS)	2.0 CDTI Start/Stop (125 kW/170 KS)	2.0 CDTI Start/Stop 4x4 (125 kW/170 KS)	2.0 CDTI Start/Stop (125 kW/170 KS)	2.0 CDTI Start/Stop 4x4 (154 kW/210 KS)
Emisije norme	EURO6	EURO6	EURO6	EURO6	EURO6	EURO6	EURO6	EURO6	EURO6
Gorivo	Dizel	Dizel	Dizel	Dizel	Dizel	Dizel	Dizel	Dizel	Dizel
Broj cilindara	4	4	4	4	4	4	4	4	4
Zapremina motora u cm ³	1598	1598	1598	1598	1598	1956	1956	1956	1956
Prečnik cilindra u (mm)	79,7	79,7	79,7	79,7	79,7	83,0	83,0	83,0	83,0
Hod klipa u (mm)	80,1	80,1	80,1	80,1	80,1	90,4	90,4	90,4	90,4
Maksimalna snaga motora (kW/KS)	81 / 110	81 / 110	100 / 136	100 / 136	100 / 136	125 / 170	125 / 170	125 / 170	154 / 210
Maksimalna snaga pri broju obrtaja u minuti	4000	4000	3500-4000	3500-4000	3500-4000	3750	3750	3750	5800
Maksimalna snaga obrtanja (Nm)	300	300	320	320	320	400	400	400	480
Maksimalni obrtni moment pri broju obrtaja u minuti	2000	2000	2000-2250	2000-2250	2000-2250	1750-2500	1750-2500	1750-2500	1500

Težina i opterećenja osovine u kg (Grand Sport / Sports Tourer / Country Tourer)

Težina praznog vozila zajedno sa vozačem	1487 / -	1503 / 1522	1503 / -	1503 / 1537	1522 / 1567	1582 / 1633 / 1666	1683 / 1716	1613 / 1666 / 1666	1733 / 1772
Dozvoljena bruto težina vozila	2035 / -	2035 / 2125	2070 / -	2070 / 2135	2095 / 2160	2185 / 2240 / 2240	2280 / 2330	2220 / 2270 / 2270	2340 / 2390
Koristan teret	532 / -	532 / 603	567 / -	567 / 598	573 / 593	603 / 607 / 574	597 / 614	607 / 604 / 604	607 / 618
Maksimalni vučni kapacitet bez kočnica	720 / -	720 / 720	750 / -	750 / 750	750 / 750	750 / 750 / 750	750 / 750	750 / 750 / 750	750 / 750
Maksimalni vučni kapacitet sa kočnicama (12% gradijenta)	1405 / -	1405 / 1405	1405 / -	1405 / 1405	1300 / 1300	1950 / 1950 / 1950	2200 / 2200	1700 / 1700 / 1700	1805 / 1805

Potrošnja goriva (l/100 km) (Grand Sport)

Menjač	Manuelni menjač sa 6 brzina	Manuelni menjač sa 6 brzina	Manuelni menjač sa 6 brzina	Manuelni menjač sa 6 brzina	Automatski menjač sa 6 brzina	Manuelni menjač sa 6 brzina	Manuelni menjač sa 6 brzina	Automatski menjač sa 8 brzina	Automatski menjač sa 8 brzina
Gradski uslovi	4,9	4,6	5,2	5,1	6,1	6,7	8,1	7,4	8,8
Vangradski uslovi	3,8	3,6	4,0	3,9	4,5	4,3	5,1	4,5	5,8
Kombinovano	4,2	4,0	4,5	4,3	5,1	5,2	6,2	5,5	7,1
CO ₂ emisija (gr/km)	110	105	118	114	134	136	163	145	186
Maksimalna brzina (km/h)	201	205	211	211	203	226	223	223	233
Ubrzanje 0-100 km/h (sec.)	11,6	11,6	10,5	10,5	10,9	8,7	9,7	8,9	7,9

Potrošnja goriva (l/100 km) (Sports Tourer / Country Tourer)

Menjač	-	Manuelni menjač sa 6 brzina	-	Manuelni menjač sa 6 brzina	Automatski menjač sa 6 brzina	Manuelni menjač sa 6 brzina	Manuelni menjač sa 6 brzina	Automatski menjač sa 8 brzina	Automatski menjač sa 8 brzina
Gradski uslovi	-	5,0	-	5,3	6,1	6,9 / 7,1	8,3 / 8,4	7,5 / 7,6	8,9 / 8,9
Vangradski uslovi	-	3,8	-	4,1	4,6	4,3 / 4,6	5,2 / 5,4	4,6 / 5,0	6,0 / 6,0
Kombinovano	-	4,3	-	4,5	5,2	5,3 / 5,5	6,3 / 6,5	5,7 / 6,0	7,2 / 7,2
CO ₂ emisija (gr/km)	-	112	-	119	137	139 / 145	166 / 172	150 / 157	190 / 191
Maksimalna brzina (km/h)	-	201	-	212	204	223 / 220	220 / 218	220 / 218	231 / 228
Ubrzanje 0-100 km/h (sec.)	-	11,8	-	10,7	11,2	8,9 / 9,2	9,9 / 9,9	9,2 / 9,4	8,0 / 8,2

Sadržaj je baziran na informacijama raspoloživim od 1. januara 2017. Vaš Opel diler vam može dati precizne podatke o mogućim izmenama, koje mogu nastati u međuvremenu. Podaci su informativnog karaktera i Opel Southeast Europe LLC nije odgovoran za tačnost istih. Opciona oprema se dodatno naplaćuje. Ukoliko želite da poručite vozilo kontaktirajte vašeg Opel dilera za dodatne informacije.

Recikliranje: Informacije o uticaju na životnu sredinu, mreži za povraćaj i recikliranju vozila na kraju životnog ciklusa naći ćete na adresi: www.opel.rs

Opel Southeast Europe LLC, Budaörs, dec 2017.