

OPEL Crossland X



Crossland X		Selection	Enjoy	Innovation	Ultimate	
Motor	Menjač	sa PDV-om i bez eko takse bez PDV-a i eko takse				
Benzin	1.2 60 kW/81 KS	Manuelni menjač sa 5 brzina	15 010 12 508	16 110 13 425	17 510 14 592	-
	1.2 Turbo ecoTEC® Start/Stop 81 kW/110 KS	Manuelni menjač sa 5 brzina	-	17 550 14 625	18 950 15 792	-
	1.2 Turbo Start/Stop 81 kW/110 KS	Automatski menjač sa 6 brzina	-	20 971 17 476	22 528 18 773	26 311 21 926
	1.2 Turbo 81 kW/110 KS	Automatski menjač sa 6 brzina	19 747 16 456	20 971 17 476	22 528 18 773	26 311 21 926
	1.2 Turbo Start/Stop 96 kW/130 KS	Manuelni menjač sa 6 brzina	-	17 910 14 925	19 310 16 092	22 710 18 925

Crossland X		Selection	Enjoy	Innovation	Ultimate	
Motor	Menjač	sa PDV-om i bez eko takse bez PDV-a i eko takse				
Dizel	1.6 CDTI 74 kW/99 KS	Manuelni menjač sa 5 brzina	17 190 14 325	18 290 15 242	19 690 16 408	23 090 19 242
	1.6 CDTI ecoTEC® Start/Stop 74 kW/99 KS	Manuelni menjač sa 5 brzina	-	18 655 15 546	20 055 16 713	23 455 19 546
	1.6 CDTI Start/Stop 88 kW/120 KS	Manuelni menjač sa 6 brzina	-	18 970 15 808	20 370 16 975	23 770 19 808

Oprema po izboru		Selection	Enjoy	Innovation	Ultimate
		sa PDV-om bez PDV-a	sa PDV-om bez PDV-a	sa PDV-om bez PDV-a	sa PDV-om bez PDV-a
Sight & Light paket			100		
Senzor za kišu, Retrovizor I/S napred, vizir za vozača i suvozača s ogledalom i poklopcem, osvetljeni, Elektrohromatski unutrašnji retrovizor, Svetla za čitanje pozadi, sa osvetljenim prekidačima, Automatska kontrola svetala sa detekcijom tunela		-	83	S	S
	CWX				
Zimski paket		450	390	290	290
Prednja sedišta sa grejačima, Kožom presvučen volan sa 3 kraka, Upravljač sa grejačima		375	325	242	242
	CWG				
Versatility paket		290	290	290	290
Klizno zadnje sedišta, deljivo 40:60, sklopivo, naslon za ruku s pretincem i prorezom za skije, Naslon za glavu pozadi, srednji, Pod prtljažnika „flex floor“ s razdelnikom donjeg dela		242	242	242	242
	B59				
Safety paket		390	390	390	
Senzorski sistem, indikator pospanosti vozača - DDS, Ekran sa informacijama za vozača, unapredjen, (sa kolor grafikom), Sistem upozorenja od čeonog sudara, Upozorenje na sudar sa vozilom ispred i automatsko kočenje, Prepoznavanje pešaka, prednji, osnovni		325	325	325	S
	BGP				
Paket osvetljenja		-	790	790	S
Sight & Light paket, Prednja svetla LED, Visoko/nisko usmeravanje snopa svetala, uključuje automatska prednja svetla i brisače vetrobrana, Automatsko nivelisanje prednjih svetala, Zadnja LED svetla		-	658	658	
	CWJ				
Comfort paket		-	90	S	S
Naslon za ruku, napred, za vozača, Centralna konzola višeg nivoa (2 držača za šolje) s manuelnom parkirnom kočnicom, pretinac		-	75		
	ZM9				
Paket kamere za hod unazad +		-	490	490	490
Asistencija u parkiranju napred i nazad, Panoramska kamera za hod unazad (180°)		-	408	408	408
	2ED				
Park & Go paket		-	690	690	690
Električni spoljni retrovizori s grejanjem u boji karoserije, električno sklapanje s upozorenjem za mrtvi ugao, Senzor, ultrazvučni indikator za prepoznavanje mrtvog ugla, Senzori za parkiranje prednji i zadnji, napredni, Panoramska kamera za hod unazad (180°)		-	575	575	575
	2EX				
Park & Go paket II		-	590	590	
Električni spoljni retrovizori s grejanjem u boji karoserije, električno sklapanje s upozorenjem za mrtvi ugao, Senzor, ultrazvučni indikator za prepoznavanje mrtvog ugla, Senzori za parkiranje prednji i zadnji, napredni, Zadnja kamera		-	492	492	-
	2F7				
Enjoy Plus paket		-	550	-	-
Sight & Light paket, Autoalarm, Prednja svetla za maglu (maglenke), Klima uređaj, elektronska regulacija klime sa dve zone, Kožom presvučen volan sa 3 kraka		-	458	-	-
	LPJZ				

Spoljašnje karakteristike		Selection	Enjoy	Innovation	Ultimate
		sa PDV-om bez PDV-a	sa PDV-om bez PDV-a	sa PDV-om bez PDV-a	sa PDV-om bez PDV-a
Osnovna boja		0	0	0	0
	BAS	0	0	0	0
Sjajna boja		160	160	160	160
	9BR	133	133	133	133
Metalik boja		440	440	440	440
	9M2	367	367	367	367
Boutique boja		590	590	590	590
	BBQ	492	492	492	492
Električni spoljni retrovizori s grejanjem u boji karoserije, manuelno sklapanje		S	S	S	S
Fiksirani stakleni krov sa elektro-pokretljivom zavesom protiv sunca		-	800	800	800
	CFD		667	667	667
Prtljažnik, krovni nosač		S	S	S	S
	AKP				
Zatamljeni prozori sa perforiranim zavesicama sa unutrašnje strane		-	175	175	S
	AKO		146	146	
Prednje staklo s grejanjem		-	180	180	180
	C50		150	150	150
Prtljažnik, krovni nosač		-	190	190	S
	V2P		158	158	
Pomoć kod parkiranja u nazad, parking senzori		-	350	350	S
	UD7		292	292	
Asistencija u parkiranju napred i nazad		450	450	450	110
	UD5	375	375	375	92
Halogeni prednji farovi		S	S	S	S
	T4A				
Dnevna LED svetla		S	S	S	S
	T3S				
Prednja svetla za maglu (maglenke)		150	150	S	S
	T3U	125	125		
Zadnja LED svetla		-	170	170	S
	UGE		142	142	
Boja krova Mineral crna (Black Meet Kettle)		-	-	S	S
	93T				
Boja krova glečerno bela		-	-	0	0
	09T			0	0
Boja krova saten čelično siva		-	-	0	0
	90T			0	0
Bez dve boje krova		-	-	0	0
	NT0			0	0
Zadni spojler		S	S	S	S
	T43				
Kuka za vuču		490	490	490	490
	V65	408	408	408	408
Bez oznake motora		10	10	10	10
	W5T	8	8	8	8

Navede cene opcione opreme važe za modele sa manuelnim menjačem.

Za cene opcione opreme kod modela sa automatskim menjačem, molimo Vas kontaktirajte ovlašćene Opel dilere.

Unutrašnje karakteristike		Selection	Enjoy	Innovation	Ultimate
		sa PDV-om bez PDV-a	sa PDV-om bez PDV-a	sa PDV-om bez PDV-a	sa PDV-om bez PDV-a
Nivo opreme 1 „Peanut“, Jet crna	TATX	0 0	-	-	-
Nivo opreme 1.1 „Florey“ (tekstil/vinil), Jet crna	TATY	785 654	-	-	-
Paket ergonomskih sportskih sedišta vozača i suvozača					
Nivo opreme 2 „Peanut“, Jet crna	TATZ	-	0 0	-	-
Nivo opreme 2.1 „Florey“ (tekstil/vinil), Jet crna	TAT1	-	785 654	-	-
Paket ergonomskih sportskih sedišta vozača i suvozača					
Nivo opreme 4 „Florey“ (tekstil/vinil), Jet crna	TAR9	-	-	0 0	0 0
Nivo opreme 4 „Florey“ (tekstil/vinil), Jet crna	TAR8	-	-	685 571	685 571
Paket ergonomskih sportskih sedišta vozača i suvozača (ca TATY/TAT1/TAR8)					
8-smerno manuelno podešavanje, strana suvozača i vozača (napred/nazad, po visini, električno podešavanje nagiba, podešavanje naslona), Ekstenzija jastuka, manuelna (vozač i putnici), Naslon za glavu, prednje sedišta, neaktivan, Lumbalna podrška, 4 smer (vozač i putnici), Džep u poledini prednjeg sedišta	SRY	(S)	(S)	(S)	(S)
Paket za podešavanje sedišta vozača i suvozača (ca TATX/TATZ/TAR9)		420	420	420	420
8-smerno manuelno podešavanje, strana suvozača i vozača (napred/nazad, po visini, električno podešavanje nagiba, podešavanje naslona), Lumbalna podrška, 4 smer (vozač i putnici)	J31	350	350	350	350
Pušački paket (upaljač i pepeljara)	DT4	7 6	7 6	7 6	7 6
Bežični punjač za mobilne uređaje	K4C	-	90 75	90 75	S
Pod prtljagnika „flex floor“ s razdelnikom donjeg dela	DT3	75 63	75 63	S	S
Gumene podne prostirke, napred	BF6	30 25	30 25	30 25	30 25
Tepih patosnice od velura, 4 u kompletu	B50	S	S	S	S
Bezbednosna mreža	APT	180 150	180 150	180 150	180 150
Volan, 3-kraki, poliuretanski (PU) crni sa srebrno obojenim okvirom		S	S	-	-
Prepoznavanje znakova na putu	N52				
Kožom presvučen volan sa 3 kraka	N34	110 92	110 92	S	S
Kontrola radio uredjaja na volanu & univerzalni Hands-free Phone sa Bluetooth ili Univerzalni Hands-free Phone	UC3	S	S	S	S
Automatska elektronska kontrola tempomata, regulator brzine	K33	S	S	S	S
Grejač sa ventilatorom, filter čestica i mirisa	C42	S	-	-	-
Klima uređaj sa filterom čestica, ručne kontrole	C67	750 625	S	-	-
Klima uređaj, elektronska regulacija klime sa dve zone	CJ2	-	190 158	S	S

Informativno-zabavni program		Selection	Enjoy	Innovation	Ultimate
		sa PDV-om bez PDV-a	sa PDV-om bez PDV-a	sa PDV-om bez PDV-a	sa PDV-om bez PDV-a
Radio 4.0		S	-	-	-
Unapređene informacije za vozača na instrument tabli, USB interfejs, 2.1 A, 4 zvučnika, Kratka krovna antena	iO7				
Radio 4.0 IntelliLink		-	S	S	-
Unapređene informacije za vozača na instrument tabli, USB interfejs, 2.1 A, 6 zvučnika, Kratka krovna antena	IOA				
Radio Navi 5.0 IntelliLink		-	650	550	S
Ekran sa informacijama za vozača, unapredjen, (sa kolor grafikom), 2 USB interfejsa, 2.0 A (dele ga oba USB-a), 6 zvučnika, Kratka krovna antena	IO6		542	458	
Digitalni audio sistem, unutr. DAB/DAB+	U2Q	210 175	210 175	210 175	210 175
CD i MP3	TG5	-	150 125	150 125	150 125
Premijum ozvučenje, 7 zvučnika (uklj. subwoofer)	UQG	-	400 333	400 333	S
Head-up displej	UV6	-	270 225	270 225	S
Dugačka krovna antena	U71	5 4	5 4	5 4	5 4
Putni računar - ugrađen	U68	S	S	S	S

Navede cene opcione opreme važe za modele sa manuelnim menjačem.

Za cene opcione opreme kod modela sa automatskim menjačem, molimo Vas kontaktirajte ovlašćene Opel dilere.

Bezbednost		Selection	Enjoy	Innovation	Ultimate
		sa PDV-om bez PDV-a	sa PDV-om bez PDV-a	sa PDV-om bez PDV-a	sa PDV-om bez PDV-a
Program elektronske stabilnosti (ESP)	FX3	S	S	S	S
Podrška pri kretanju na usponu (HSA)	KB5	S	S	S	S
Sistem za detekciju izduvanog pneumatika	UJO	S	S	S	S
Bočni i krovni vazdušni jastuci za vozača i suvozača	AYC	S	S	S	S
Prednja kamera i upozorenje pri izlasku iz trake kojom se vozi	UFL	S	S	S	S
Sirena sa jednim zvukom	U04	S	S	S	S
Jedan daljinski ključ	KTM	S	S	-	-
Preklapiv ključ	KTF	-	30 25	S	S
Kontrola zaključavanja, daljinski ulaz, pasivni ulaz	ATH	-	270 225	270 225	S
Alarmni sistem, električni, za neovlašćen ulazak	UTJ	-	240 200	240 200	240 200

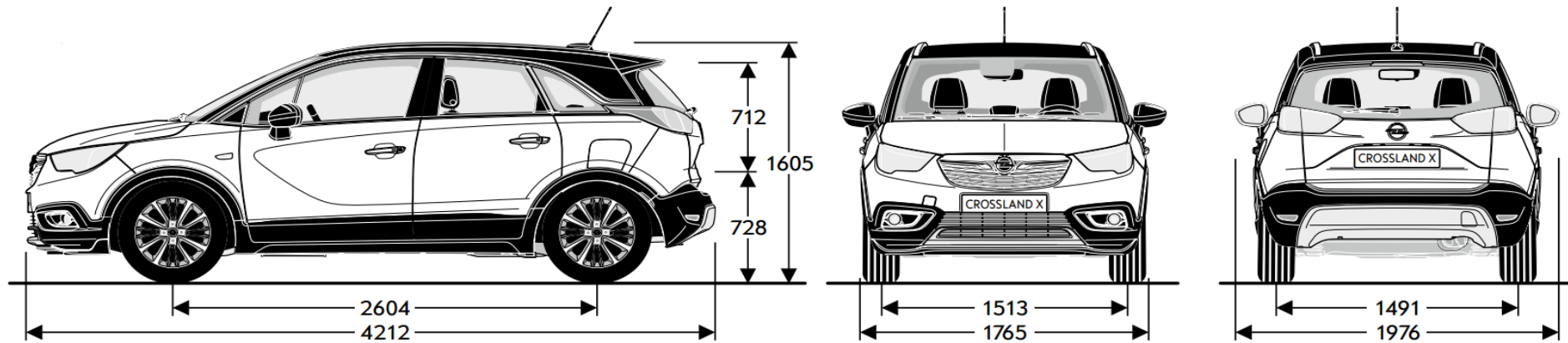
Točkovi		Selection	Enjoy	Innovation	Ultimate
		sa PDV-om bez PDV-a	sa PDV-om bez PDV-a	sa PDV-om bez PDV-a	sa PDV-om bez PDV-a
Čelični točkovi, 6.5 J x 15, ratkapna, srebrni	CWAA	S	0 0	-	-
Čelični točkovi, 6.5 J x 16, puna ratkapna, srebrni	CWAB	-	S	-	-
Točkovi od lake legure, 6.5 J x 16, dizajn s 4 dupla kraka, srebrni	CWAC	450 375	300 250	0 0	-
Točkovi od lake legure, 6.5 J x 16, dizajn s 4 dupla kraka, mašinska završna obrada, sjajno titanijum	CWAD	-	-	S	-
Točkovi od lake legure, 6.5 J x 16, dizajn s 4 dupla kraka, mašinska završna obrada, sjajno crni	CWAE	-	-	80 67	-
Točkovi od lake legure, 6.5 J x 16, dizajn s 4 dupla kraka, mašinska završna obrada, beli	CWAF	-	-	80 67	-
Točkovi od lake legure, 6.5 J x 17, višekraki dizajn, mašinska završna obrada, tehnička siva	CWAH	-	-	200 167	S
Točkovi od lake legure, 6.5 J x 17, višekraki dizajn, mašinska završna obrada, sjajno titanijum	CWAI	-	-	200 167	200 167
Točkovi od lake legure, 6.5 J x 17, dizajn s 4 dupla kraka, srebrni	CWAG	-	400 333	100 83	100 83
Pneumatici, 205/60 R16 92H (ca CWAB/CWAC/CWAD/CWAE/CWAF)	Q2W	0 0	0 0	0 0	-
Pneumatici ultraniskog otpora kotrljanja, 195/60 R16 89H (ca CWAB/CWAC/CWAD/CWAE/CWAF)	Q3F	0 0	0 0	0 0	-
Pneumatici za sva godišnja doba, 195/60 R16 89H (ca CWAB/CWAC/CWAD/CWAE/CWAF)	Q3Q	200 167	200 167	200 167	-
Set za popravku gume	KTI	S	S	S	S
Čelični rezervni točak kompaktnih dimenzija 16 x 3.5	RV0	60 50	60 50	60 50	60 50

Navede cene opcione opreme važe za modele sa manuelnim menjačem.

Za cene opcione opreme kod modela sa automatskim menjačem, molimo Vas kontaktirajte ovlašćene Opel dilere.

Opšti detalji	
Karoserija u mm	Crossland X
Visina	1605
Dužina	4212
Razmak osovina točkova	2604
Širina (sa/bez bočnih retrovizora)	1976 / 1765
Razmak točkova (prednji/zadnji)	1513 / 1491
Radijus okretanja u metrima	
Od pregrade do pregrade	11,2

Opšti detalji	
Dimenzije prtljavnog prostora (ECIE/GM) u mm	Crossland X
Dužina poda do zadnjeg sedišta	793
Dužina poda sa oborenim zadnjim sedištim	1483
Širina između kućišta točka	947
Maksimalna širina	1000
Visina prtljaga	728
Zapremina prtljavnog prostora (ECIE) u ltr.	
Kapacitet prtljažnika	410-520
Sa savijanjem naslona zadnjeg sedišta prema napred do gornje ivice naslona prednjeg sedišta	810
Sa savijanjem naslona zadnjeg sedišta prema napred do ispod krova	1255



Benzin Motori				
Motor	1.2 (60 kW/81 KS)	1.2 Turbo ecoTEC® Start/Stop (81 kW/110 KS)	1.2 Turbo Start/Stop (81 kW/110 KS)	1.2 Turbo Start/Stop (96 kW / 130 KS)
Emisione norme	EURO6	EURO6	EURO6	EURO6
Gorivo	Benzin	Benzin	Benzin	Benzin
Broj cilindara	3	3	3	3
Zapremina motora u cm ³	1199	1199	1199	1199
Prečnik cilindra u (mm)	75,0	75,0	75,0	75,0
Hod klipa u (mm)	90,5	90,5	90,5	90,5
Maksimalna snaga motora (kW/KS)	60 / 81	81 / 110	81 / 110	96 / 130
Maksimalna snaga pri broju obrtaja u minuti	5750	5500	5500	5500
Maksimalna snaga obrtanja (Nm)	118	205	205	230
Maksimalni obrtni moment pri broju obrtaja u minuti	2750	1500	1500	1750
Težina i opterećenja osovine u kg				
Težina praznog vozila zajedno sa vozačem	1174	1245	1289	1274
Dozvoljena bruto težina vozila	1690	1170	1805	1790
Koristan teret	516	525	516	516
Maksimalni vučni kapacitet bez kočnica	560	600	600	620
Maksimalni vučni kapacitet sa kočnicama (12% gradijenta)	650	840	840	840
Potrošnja goriva (l/100 km)				
Menjač	Manuelni menjač sa 5 brzina	Manuelni menjač sa 5 brzina	Automatski menjač sa 6 brzina	Manuelni menjač sa 6 brzina
Gradski uslovi	6,5–6,4	5,8–5,6	6,5–6,3	5,9–5,7
Vangradski uslovi	4,4	4,3–4,21	4,8	4,7–4,6
Kombinovano	5,2–5,1	4,9–4,8	5,4–5,3	5,1–5,0
CO ₂ emisija (gr/km)	116–114	111–109	123–121	116–114
Maksimalna brzina (km/h)	170	188	187	206
Ubrzanje 0-100 km/h (sec.)	14,0	10,6	11,8	9,1

Dizel Motori			
Motor	1.6 CDTI (74 kW/99 KS)	1.6 CDTI ecoTEC® Start/Stop (74 kW/99 KS)	1.6 CDTI Start/Stop (88 kW/120 KS)
Emisije norme	EURO6	EURO6	EURO6
Gorivo	Dizel	Dizel	Dizel
Broj cilindara	4	4	4
Zapremina motora u cm ³	1560	1560	1560
Prečnik cilindra u (mm)	75,0	75,0	75,0
Hod klipa u (mm)	88,3	88,3	88,3
Maksimalna snaga motora (kW/KS)	74 / 99	74 / 99	88 / 120
Maksimalna snaga pri broju obrtaja u minuti	3750	3750	3500
Maksimalna snaga obrtanja (Nm)	254	254	300
Maksimalni obrtni moment pri broju obrtaja u minuti	1750	1750	1750
Težina i opterećenja osovine u kg			
Težina praznog vozila zajedno sa vozačem	1289	1289	1319
Dozvoljena bruto težina vozila	1820	1820	1840
Koristan teret	531	531	521
Maksimalni vučni kapacitet bez kočnica	620	620	640
Maksimalni vučni kapacitet sa kočnicama (12% gradijenta)	840	840	870
Potrošnja goriva (l/100 km)			
Menjač	Manuelni menjač sa 5 brzina	Manuelni menjač sa 5 brzina	Manuelni menjač sa 6 brzina
Gradski uslovi	4,5–4,4	4,2–4,1	4,7–4,6
Vangradski uslovi	3,5–3,4	3,4–3,3	3,6
Kombinovano	3,9–3,8	3,7–3,6	4,0
CO ₂ emisija (gr/km)	102–99	95–93	105–103
Maksimalna brzina (km/h)	180	180	187
Ubrzanje 0-100 km/h (sec.)	11,6	12,0	9,9

Sadržaj je baziran na informacijama raspoloživim od 1. januara 2017. Vaš Opel diler vam može dati precizne podatke o mogućim izmenama, koje mogu nastati u međuvremenu. Podaci su informativnog karaktera i Opel Southeast Europe LLC nije odgovoran za tačnost istih. Opciona oprema se dodatno naplaćuje. Ukoliko želite da poručite vozilo kontaktirajte vašeg Opel dilera za dodatne informacije.

Recikliranje: Informacije o uticaju na životnu sredinu, mreži za povraćaj i recikliranju vozila na kraju životnog ciklusa naći ćete na adresi: www.opel.rs

Opel Southeast Europe LLC, Budaörs, dec 2017.