

OPEL Cascada



		Cabriolet	Cosmo	
Benzin	2 vrata		sa PDV-om i bez eko takse	
	Motor	Menjač	bez PDV-a i eko takse	
	1.4 Turbo ECOTEC® 88 kW/120 KS	Manuelni menjač sa 6 brzina	22 450 18 708	27 642 23 035
	1.4 Turbo ECOTEC® Start/Stop 103 kW/140 KS	Manuelni menjač sa 6 brzina	23 250 19 375	24 850 20 708
	1.6 Turbo ECOTEC® 125 kW/170 KS	Automatski menjač sa 6 brzina	26 010 21 675	27 610 23 008
	1.6 Turbo ECOTEC® Start/Stop 147 kW/200 KS	Manuelni menjač sa 6 brzina	25 650 21 375	27 250 22 708

		Cabriolet	Cosmo	
Dizel	2 vrata		sa PDV-om i bez eko takse	
	Motor	Menjač	bez PDV-a i eko takse	
	2.0 CDTI ECOTEC® Start/Stop 125 kW/170 KS	Manuelni menjač sa 6 brzina	26 750 22 292	28 150 23 458

Oprema po izboru		Cabriolet	Cosmo
		sa PDV-om bez PDV-a	sa PDV-om bez PDV-a
Sight & Light paket 1		205	205
Senzor za kišu, Unutrašnji retrovizor osetljiv na svetlost, Automatska kontrola svetala sa detekcijom tunela, Automatska dugačka svetla	TSQ	171	171
Premium paket prednjih svetala		1 159	1 159
Automatsko nivelisanje prednjih svetala, Pranje prednjih svetala, Prilagodljivo prednje svetlo, Ksenonska svetla, Dnevna LED svetla, Sight & Light paket 1	A8Z	966	966
Paket s ergonomskim sportskim sedištem za vozača i suvozača			409
Prednja sedišta sa grejačima, Električno podešavanje lumbalnog dela, suvozač, Električno podešavanje lumbalnog dela, vozač, Naslon za glavu, napred, aktivan u 4 pravca, Ekstenzija jastuka, manualna, putnici, Ekstenzija jastuka, manualna, vozač, Podesivač sedišta suvozača, manualni, 6 pravaca, Vozačevo sedište ručno podesivo po visini u 6 smerova	SRV	-	341
Paket za perimetarsku zaštitu		886	886
Električni spoljni retrovizori sa grejačima, b/c, elec folding, Upozorenje na Bočni Mrtvi Ugao, Dodatna pomoć pri parkiranju	AQF	738	738
Paket pomoći vozaču 2		886	886
Raspon inteligentnog svetla, Prepoznavanje znakova na putu, Indikator za praćenje rastojanja, Upozorenje o Uskom Prolazu i Mogućnošću Čeonog Sudara, Sight & Light paket 1	ZQ3	738	738
Elektropodesivo sedište za avozača i suvozača, paket 1.			341
Podesiva sedišta za putnike, u više pravaca, Podesivo sedište za vozača, u više pravaca	ST4	-	284
Elektropodesivo sedište za avozača i suvozača, paket 2.			682
Ventilacija sedišta, Napred, Podešavanje putničkih sedišta, višesmerni, Podesivo sedište za vozača, u više pravaca	ST5	-	568
Sportski paket		818	818
Točak 19 x 8.0, J, aluminijum, dizajn 3, Komande radio aparata na upravljaču, Tempomat, Upravljač presvučen kožom, 3 kraka, sportski, ergonomski, Sportske pedale od lake legure	ST3	682	682
Paket s manuelno podesivim sedištem za vozača i suvozača		170	170
Suvozačevo sedište sa manuelnim podešavanjem 6-pozicija, Vozačevo sedište ručno podesivo po visini u 6 smerova	XADU	142	142
Paket Cascada Supreme			2 500
Trokraki sportski kožni volan, Upravljač s grejanjem, Točak 20 x 8.5, aluminijum, 5 krakova, Diamond Cut, High Gloss Black, Preklapiv krov, sa zvučnom izolacijom	PI3	-	2 083

Spoljašnje karakteristike		Cabriolet	Cosmo
		sa PDV-om bez PDV-a	sa PDV-om bez PDV-a
Glečerno bela	GAZ	0 0	0 0
Metalik/Sedefasti efekat	9M2	436 363	436 363
Sjajna boja (Dostupno samo sa: Paket Cascada Supreme)	9BR	-	163 136
Boutique boja	BBQ	586 488	586 488
Spuštena sportska šasija	XJ2	S	S
Tip prozora koji apsorbuje sunce	AKP	S	S
Zatamljeni prednji vetrobran	AKW	S	S
Sistem za pranje farova	CE4	205 171	205 171
Električni retrovizori na vratima, u boji karoserije, podesivi, sa ručnim preklapanjem	DWE	S	S
Elektro-sklopivi spoljni retrovizori (s grejačima)	DWF	205 171	205 171
Boja pokretnog krova, Crna	19T	S	S
Boja pokretnog krova, sivomaslinasta (Chino)		368	-
Preklapiv krov, sa zvučnom izolacijom	21H	307	
Boja pokretnog krova, Malbec		368	368
Preklapiv krov, sa zvučnom izolacijom	21J	307	307
Boja pokretnog krova, Sweet Mokka		368	368
Preklapiv krov, sa zvučnom izolacijom	21K	307	307
Preklapiv krov, sa zvučnom izolacijom		273	273
(Dostupno samo sa: Boja pokretnog krova, Crna)	C1Y	228	228
Svetla za dnevnu vožnju	T3Z	S	S
Prednja svetla za maglu	T3U	136 113	S
Led zadnja svetla	UGE	S	S
Uklonjena oznaka motora	W5T	0 0	0 0
Halogeni prednji farovi	T4A	S	S

Unutrašnje karakteristike		Cabriolet	Cosmo
		sa PDV-om bez PDV-a	sa PDV-om bez PDV-a
Tkanina, Pixelstorm		0	-
Sportska prednja sedišta	TAJS	0	
Tkanina/Vinil, Lumio		-	0
Sportska prednja sedišta	TAJT		0
Koža, Siena / Perf. Bež		2 500	2 500
Sportska prednja sedišta, Paket ergonomskih sportskih sedišta vozača i suvozača, Prednja sedišta sa grejačima, Centralni panel, Piano crn	TAMD	2 083	2 083

Unutrašnje karakteristike		Cabriolet	Cosmo
		sa PDV-om bez PDV-a	sa PDV-om bez PDV-a
Koža, Siena, Perforirana, crna		1 500	1 500
Sportska prednja sedišta, Paket ergonomskih sportskih sedišta vozača i suvozača, Prednja sedišta sa grejačima, Centralni panel, Black Magic	TAAV	1 250	1 250
Koža, Siena, Perforirana, crna sa Pi3 paket	TAAV	-	0 0
Koža, Nappa Jet crna/konjak		-	3 000
Sportska prednja sedišta, Paket ergonomskih sportskih sedišta vozača i suvozača, Prednja sedišta sa grejačima, Paket 2. el podešavajućih sedišta za vozača i suvozača, Upravljač presvučen kožom, 3 kraka, sportski, ergonomski	TAJU	-	2 500
Prednja sedišta s grejanjem		273	273
	KA1	228	228
Ogledalo u suncobranu, Suvozač	DHG	S	-
Ogledala na viziru, osvetljena		27	S
	D6I	23	
Sportske pedale od lake legure		95	95
	JF5	79	79
Usmerivač vazduha, prednje sedišta		273	273
Usmerivač - Vazduha, Zadnje Sedište	CDW	228	228
Pušački paket (upaljač i pepeljara)		14	14
	DT4	12	12
Centralni panel, Black Magic		68	68
	VOU	57	57
Centralni panel, Piano crn		68	68
	V5Y	57	57
Kožom presvučen upravljač sa 3 kraka		S	S
	N34		
Upravljač presvučen kožom, 3 kraka, sportski, ergonomski		95	95
	N55	79	79
Komande radio aparata na upravljaču		S	S
	UC3		
Kamera za hod unazad		450	450
	UVC	375	375
Parkirna kočnica, električna		136	S
	J71	113	
Klima uređaj sa filterom čestica, ručne kontrole		S	-
	C67		
Elektronski klima uređaj, dvozonski, automatski		409	S
	CJ2	341	
QuickHeat električni grejač		205	205
	C32	171	171
Pomoćni grejač za rashladnu tečnost, pogon na gorivo, s tajmerom		1 364	1 364
	K07	1 137	1 137
Upravljač s grejanjem (Dostupno samo sa: Prednja sedišta s grejanjem)		205	205
	UVD	171	171
Patosnice, napred i pozadi, gumene		0	0
	BF6	0	0
Sistem ujednačavanja prednjeg svetla, ručno		S	S
	TR6		

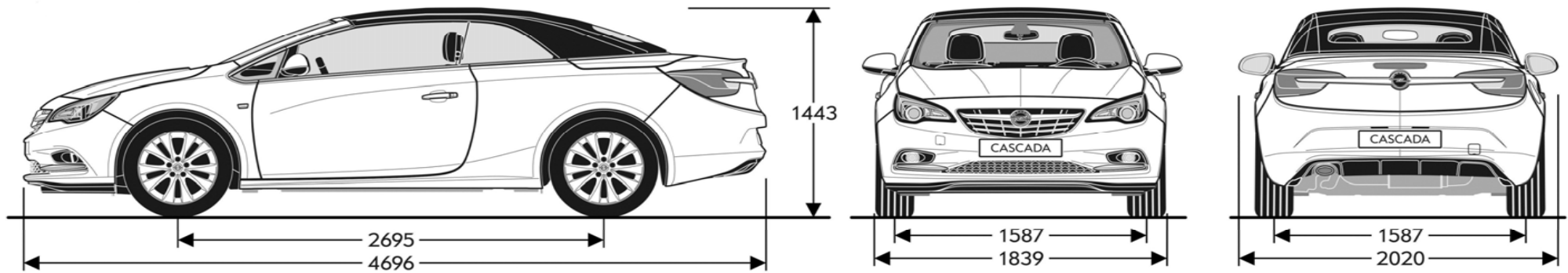
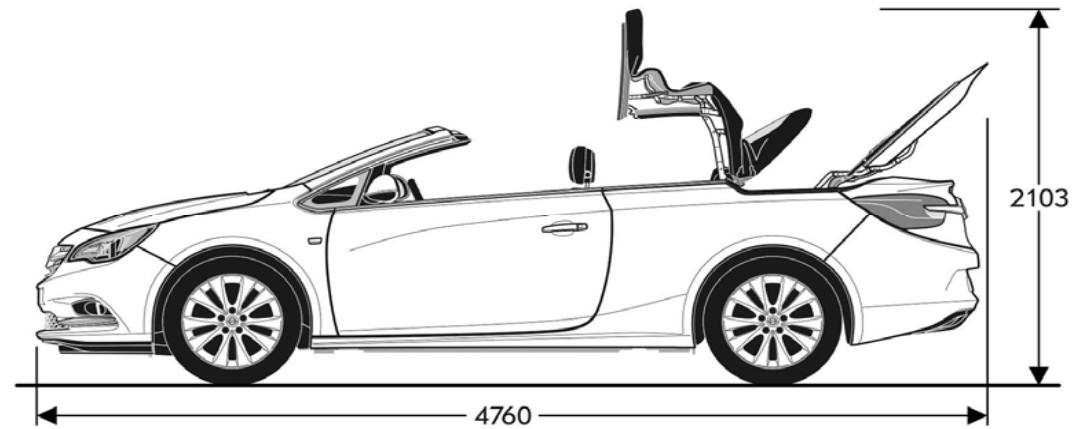
Informativno-zabavni program		Cabriolet	Cosmo
		sa PDV-om bez PDV-a	sa PDV-om bez PDV-a
Radio CD 300 MP3		S	-
Prijemna jedinica "radio", 6 zvučnika, Prikaz vremena, spolj. temp, radio, Ulaz za spoljni audio uređaj (LINE IN)	UYB		
Radio CD 600		350	S
Ulaz za spoljni audio uređaj (LINE IN), Info ekran u boji 7", WVGA, Sistem od 7 zvučnika, premium, Prijemna jedinica "radio", IntelliLink / Povezanost	UFW	292	
Radio Navi 950 - Intellilink		1 070	934
GPS prijema jedinica, Sistem od 7 zvučnika, premium, IntelliLink / Povezanost, Radio Navi 650, Info ekran u boji 7", WVGA, Ulaz za spoljni audio uređaj (LINE IN)	Y3i	892	778
Prikaz instrumenta unapređen info za vozača (jednobojna grafika)	UDC	S	S
Antena - raznovrsnost	US3	S	S
Digitalni audio sistem emitovanja, multimedia		70	70
	U4D	58	58

Bezbednost		Cabriolet	Cosmo
		sa PDV-om bez PDV-a	sa PDV-om bez PDV-a
Sistem za nadzor pritiska u pneumaticima (TPSM - Tire pressure monitoring system)	UJM	S	S
Flex-Ride s konstantnom kontrolom sistema za oslanjanje-CDC		955	955
	F45	796	796
Zaštitni vazdušni jastuci za vozača i suvozača i bočni vazdušni jastuci	AJG	S	S
Airbag prekidač za suvozača(prednji i bočni)	C99	S	S
Dodatna sigurnosna brava		95	95
	AF8	79	79
Alarmni sistem		273	273
Senzor pokreta u unutrašnjosti vozila, Senzor nagiba vozila, Sirena alarma, samonapajajuća, Prevencija od krađe i neovlašćenog ulaska, Sistem sa automatskom bravom	UTT	228	228
Automatska elektronska kontrola tempomata, regulator brzine	K33	S	S

		Cabriolet	Cosmo
		sa PDV-om bez PDV-a	sa PDV-om bez PDV-a
Bezbednost			
Jedan daljinski ključ	KTM	S	-
Dva preklapna ključa	KTF	14 12	S
Pomoć kod parkiranja u nazad, parking senzori	UD7	S	S
Pomoć pri parkiranju, napred i pozadi	UD5	136 113	136 113
Oprema za zaštitu prostora motora	EQ9	295 246	295 246
Sigurnosni šraf	PB4	25 21	25 21

		Cabriolet	Cosmo
		sa PDV-om bez PDV-a	sa PDV-om bez PDV-a
Točkovi			
Točak 17 x 7.0, čelik, sa širokim naplatkom (1.6 Turbo ECOTEC [®] , 1.4 Turbo ECOTEC [®])	PWP	(S)	-
Točak 17 x 7.0, aluminijum, 7-kraki sterling (Dostupno samo sa: 1.6 Turbo ECOTEC [®] , 1.4 Turbo ECOTEC [®])	RCN	440 367	-
Točak 17 x 7.0, aluminijum, 7-kraki sterling (2.0 CDTI ECOTEC [®])	RCN	(S)	-
Točak 18 x 7.5, aluminijum, stil Sport	RQJ	545 454	S
Točak 18 x 7.5, aluminijum, stil Elegant	RQH	545 454	0 0
Točak 19 x 8.0, aluminijum, Dizajn 12	Q1P	682 568	205 171
Točak 19 x 8.0, aluminijum, Dizajn 12 ca ST3	Q1P	0 0	0 0
Točak 19 x 8.0, J, aluminijum, dizajn 3	RVB	750 625	273 228
Točak 19 x 8.0, aluminijum, 5 krakova (Dostupno samo sa: 1.6 Turbo ECOTEC [®] , 1.4 Turbo ECOTEC [®])	RT8	682 568	205 171
Točak 19 x 8.0, aluminijum, 5 krakova ca ST3	RT8	0 0	0 0
Točak 20 x 8.5, J, aluminijum, Dizajn 3	RTH	886 738	409 341
Točak 20 x 8.5, J, aluminijum, Dizajn 3 ca ST3	RTH	273 228	273 228
Točak 20 x 8.5, aluminijum, 10 krakova (Dostupno samo sa: 1.6 Turbo ECOTEC [®] , 1.4 Turbo ECOTEC [®])	RQ9	818 682	341 284
Točak 20 x 8.5, aluminijum, 10 krakova ca ST3	RQ9	273 228	273 228
Točak 20 x 8.5, aluminijum, GSI (Dostupno samo sa: 1.6 Turbo ECOTEC [®] , 1.4 Turbo ECOTEC [®])	RQA	886 738	409 341
Točak 20 x 8.5, aluminijum, GSI ca ST3	RQA	273 228	273 228
Bez rezervnog točka		S	S
Set za popravku gume	5A7		
Pneumatik i rezervni točak, manjih dimenzija, čelični 17"	RUA	41 34	41 34

Opšti detalji	
Karoserijski detalji	
Karoserijski detalji	2 vrata
Visina	1443
Dužina	4696
Razmak osovina točkova	2695
Razmak između sredine guma (napred)	1587
Širina (sa/bez bočnih retrovizora)	2020 / 1839
Radni detalji	
Radni detalji	2 vrata
Od zida do zida	12,2
Unutrašnje dimenzije u ltr.	2 vrata
Zapremina prtljavnog prostora (ECIE)	280-530 / 350-630



Benzin Motori					Dizel Motori
Motor	1.4 Turbo ECOTEC® (88 kW/120 KS)	1.4 Turbo ECOTEC® Start/Stop (103 kW/140 KS)	1.6 Turbo ECOTEC® (125 kW/170 KS)	1.6 Turbo ECOTEC® Start/Stop (147 kW/200 KS)	2.0 CDTI ECOTEC® Start/Stop (125 kW/170 KS)
Emisione norme	EURO6	EURO6	EURO6	EURO6	EURO6
Gorivo	Benzin	Benzin	Benzin	Benzin	Dizel
Broj cilindara	4	4	4	4	4
Prečnik cilindra u (mm)	72,5	72,5	79,0	79,0	83,0
Hod klipa u (mm)	82,5	82,5	81,5	81,5	90,4
Zapremina motora u cm ³	1362	1362	1598	1598	1956
Maksimalna snaga motora (kW/ks)	88 / 120	103 / 140	125 / 170	147 / 200	125 / 170
Maksimalna snaga pri broju obrtaja u minuti	4200- 6000	4900-6000	6000	5500	3750
Maksimalna snaga obrtanja (Nm)	200	200	260	280	400
Maksimalni obrtni moment pri broju obrtaja u minuti	1850-4200	1850-4900	1650-3200	1650-3500	1750-2500
Težina i opterećenja osovine u kg					
Težina praznog vozila zajedno sa vozačem	1701	1701	1733	1733	1816
Dozvoljena bruto težina vozila	2105	2110	2140	2140	2200
Koristan teret	404	409	407	407	384
Maksimalni vučni kapacitet bez kočnica	750	750	750	750	750
Maksimalni vučni kapacitet sa kočnicama (12% gradijenta)	1250	1250	1300	1300	1250
Potrošnja goriva (l/100 km) 1999/100/EU					
Menjač	Manuelni menjač sa 6 brzina	Manuelni menjač sa 6 brzina	Automatski menjač sa 6 brzina	Manuelni menjač sa 6 brzina	Manuelni menjač sa 6 brzina
Gradski uslovi	8,7	8,4	9,5	8,4	6,0
Vangradski uslovi	5,5	5,3	6,1	5,8	4,2
Kombinovano	6,7	6,5	7,3	6,8	4,9
CO ₂ emisija (gr/km)	154	149	172	158	129
Maksimalna brzina (km/h)	195	207	219	235	218
Ubrzanje 0-100 km/h (sec.)	11,9	10,9	9,9	9,2	9,3

Sadržaj je baziran na informacijama raspoloživim od 1. januara 2017. Vaš Opel diler vam može dati precizne podatke o mogućim izmenama, koje mogu nastati u međuvremenu. Podaci su informativnog karaktera i Opel Southeast Europe LLC nije odgovoran za tačnost istih. Opciona oprema se dodatno naplaćuje. Ukoliko želite da poručite vozilo kontaktirajte vašeg Opel dilera za dodatne informacije.

Recikliranje: Informacije o uticaju na životnu sredinu, mreži za povraćaj i recikliranju vozila na kraju životnog ciklusa naći ćete na adresi: www.opel.rs

Opel Southeast Europe LLC, Budaörs, jul 2017.