

OPEL ADAM



		Unlimited	Black Jack	Jam	Glam	Slam	"S"	Rocks Unlimited	Rocks	Rocks "S"
3-Vrata Hatchback		sa PDV-om i bez eko takse								
Motor	Menjač	bez PDV-a i eko takse								
1.0 Turbo ECOTEC® Start/Stop 66 kW/90 KS	Manuelni menjač sa 6 brzina	14 800 12 333	15 350 12 792	14 500 12 083	15 900 13 250	16 300 13 583	-	20 190 16 825	17 850 14 875	-
1.0 Turbo ECOTEC® Start/Stop 85 kW/115 KS	Manuelni menjač sa 6 brzina	15 000 12 500	15 550 12 958	14 700 12 250	16 100 13 417	16 500 13 750	-	20 390 16 992	18 050 15 042	-
1.2 ECOTEC® 51 kW/70 KS	Manuelni menjač sa 5 brzina	12 600 10 500	13 150 10 958	12 300 10 250	13 700 11 417	-	-	17 990 14 992	15 650 13 042	-
1.2 ECOTEC® Start/Stop 51 kW/70 KS	Manuelni menjač sa 5 brzina	12 900 10 750	13 450 11 208	12 600 10 500	14 000 11 667	-	-	-	-	-
1.4 ECOTEC® 64 kW/87 KS	Manuelni menjač sa 5 brzina	13 000 10 833	13 550 11 292	12 700 10 583	14 100 11 750	14 500 12 083	-	18 390 15 325	16 050 13 375	-
1.4 ECOTEC® 64 kW/87 KS	Easytronic menjač sa 5 brzina	13 700 11 417	14 250 11 875	13 400 11 167	14 800 12 333	15 200 12 667	-	19 090 15 908	16 750 13 958	-
1.4 ECOTEC® Start/Stop 64 kW/87 KS	Easytronic menjač sa 5 brzina	14 100 11 750	14 650 12 208	-	-	-	-	-	-	-
1.4 ECOTEC® LPG ecoFLEX 64 kW/87 KS	Manuelni menjač sa 5 brzina	13 000 10 833	-	12 700 10 583	14 100 11 750	14 500 12 083	-	-	-	-
1.4 ECOTEC® 74 kW/100 KS	Manuelni menjač sa 5 brzina	13 300 11 083	13 850 11 542	13 000 10 833	14 400 12 000	14 800 12 333	-	18 690 15 575	16 350 13 625	-
1.4 ECOTEC® Start/Stop 74 kW/100 KS	Manuelni menjač sa 5 brzina	13 600 11 333	14 150 11 792	-	14 700 12 250	15 100 12 583	-	18 990 15 825	16 650 13 875	-
1.4 Turbo ECOTEC® Start/Stop 110 kW/150 KS	Manuelni menjač sa 6 brzina	-	-	-	-	-	18 300 15 250	-	-	20 600 17 167

		Unlimited	Black Jack	Jam	Glam	Slam	"S"	Rocks Unlimited	Rocks	Rocks "S"
Oprema po izboru		sa PDV-om bez PDV-a								
Little twist - beli Električni spoljni retrovizori s grejanjem, Rezervno kućište za ogledalo, belo, Prečka s logom u boji WHITE MY FIRE	XICA	150 125	-	150 125	150 125	150 125	150 125	150 125	150 125	150 125
Little twist - crni Električni spoljni retrovizori s grejanjem, Spoljni retrovizor, crne boje (Grafitni sjaj), Prečka s logom u boji I'LL BE BACK	XICB	150 125	-	150 125	150 125	150 125	150 125	150 125	150 125	150 125
Little twist - Greenspotting Električni spoljni retrovizori s grejanjem, KUĆIŠTA RETROVIZORA, MOHITO, Prečka s logom u boji GREENSPOTTING	XYCH	140 117	-	140 117	140 117	140 117	-	140 117	140 117	-
Little twist - Red 'N' Roll Električni spoljni retrovizori s grejanjem, KUĆIŠTA RETROVIZORA, KRV CRVENA, Prečka s logom u boji RED 'N' ROLL	XYCI	140 117	-	140 117	140 117	140 117	140 117	140 117	140 117	140 117
Little twist - Let it blue Električni spoljni retrovizori s grejanjem, Kućište retrovizora, ARDEN BLUE, GRAFITNA prečka s logom, LET IT BLUE	XYCJ	140 117	-	140 117	140 117	140 117	140 117	140 117	140 117	140 117
Little twist - James Brown Električni spoljni retrovizori s grejanjem, KUĆIŠTA RETROVIZORA, BRAON, Prednja maska, JAMES BROWN	XYCL	140 117	-	140 117	140 117	140 117	-	140 117	140 117	-
Little twist - Orange alert Električni spoljni retrovizori s grejanjem, Prednja maska, MANDARINA	XYC1	140 117	-	140 117	140 117	140 117	140 117	140 117	140 117	140 117
Little twist - Shades of grey Električni spoljni retrovizori s grejanjem, Maska za retrovizor, Siva, Prečka s logotipom u boji SHADES OF GREY	XYC3	140 117	-	140 117	140 117	140 117	-	140 117	140 117	-
EXTREME CARBON paket SPOLJNI RETROVIZORI VARIJANTA 03, GRAFITNA prečka s logom, GRAFIT maska za unutrašnji retrovizor	XIBE	890 741	-	890 741	890 741	890 741	-	890 741	890 741	890 741
EXTREME CARBON PAKET ADAM S SPOLJNI RETROVIZORI VARIJANTA 03, GRAFITNA prečka s logom, GRAFIT maska za unutrašnji retrovizor	XIDB	-	-	-	-	-	890 741	-	-	-
BLACK JACK paket BLACK MEET KETTLE paket boje za krov	WJU	-	S	-	-	-	100 83	100 83	-	100 83

		Unlimited	Black Jack	Jam	Glam	Slam	"S"	Rocks Unlimited	Rocks	Rocks "S"
Oprema po izboru		sa PDV-om bez PDV-a								
Unutrašnji ukrasi, RED 'N' ROLL	XACB	150 125	150 125	150 125	-	150 125	150 125	150 125	150 125	150 125
Unutrašnji ukrasi, GREENSPOTTING	XACE	150 125	150 125	150 125	-	150 125	-	150 125	150 125	-
Unutrašnji ukrasi, PUMP UP THE BLUE	XACF	150 125	150 125	150 125	-	150 125	150 125	150 125	150 125	150 125
Unutrašnji ukrasi, PEARL WHITE	XACG	150 125	150 125	150 125	150 125	150 125	150 125	150 125	150 125	150 125
Unutrašnji ukrasi, JAPAN PAINT	XACJ	S	S	S	S	S	150 125	S	S	150 125
Unutrašnji ukrasi, JAMES BLOND	XACK	150 125	150 125	150 125	-	150 125	150 125	150 125	150 125	150 125
Unutrašnji ukrasi, EDGED LINES	XACL	150 125	150 125	150 125	-	-	-	150 125	-	-
Unutrašnji ukrasi, SILVER UNIVERSE	XACS	150 125	150 125	-	-	150 125	150 125	150 125	-	150 125
Unutrašnji ukrasi, LET IT BLUE	XACX	150 125	150 125	150 125	-	150 125	150 125	150 125	150 125	150 125
Unutrašnji ukrasi, EDGED LINES COFFE BEAN	XADC	150 125	150 125	-	-	-	-	150 125	150 125	-
Unutrašnji ukrasi, HASHTAG	XADH	150 125	150 125	-	150 125	-	-	150 125	-	-
Unutrašnji ukrasi, GOLDBUSTER	XADF	150 125	150 125	150 125	-	150 125	150 125	150 125	150 125	150 125
Unutrašnji ukrasi, SURF	XADI	150 125	150 125	-	-	-	-	150 125	150 125	-
Unutrašnji ukrasi, NEO MARANGU	XADJ	150 125	150 125	150 125	-	150 125	-	150 125	150 125	-
Unutrašnji ukrasi, MONOGRAM	XAEH	150 125	150 125	-	-	-	-	150 125	-	-
Unutrašnji ukrasi, ORANGE ALERT	XAEI	150 125	150 125	150 125	-	150 125	150 125	150 125	150 125	150 125
Unutrašnji ukrasi, GREYZILLA	XAEJ	150 125	150 125	150 125	-	150 125	150 125	150 125	150 125	150 125
Unutrašnji ukrasi, MIND MY MIND	XAEN	150 125	150 125	150 125	-	150 125	150 125	150 125	150 125	150 125

		Unlimited	Black Jack	Jam	Glam	Slam	"S"	Rocks Unlimited	Rocks	Rocks "S"
SPOLJAŠNJE KARAKTERISTIKE		sa PDV-om bez PDV-a								
Osnovna boja	BAS	0	0	0	0	0	0	0	0	0
Sjajna boja	9BR	235	235	235	235	235	235	235	235	235
Metalik ili boja sa sedefastim efektom	9M2	460	460	460	460	460	460	460	460	460
Boutique boja	BBQ	610	610	610	610	610	610	610	610	610
Platno za krov u boji SWEET MOKKA	1RC	200	-	-	-	-	-	200	-	-
WHITE MY FIRE boja krova		450	-	450	450	450	450	450	450	450
REZERVNO KUČIŠTE ZA OGLEDALO, BELO, Električni spoljni retrovizori s grejanjem	27T	375	-	375	375	375	375	375	375	375
RED 'N' ROLL boja krova		450	-	-	-	-	450	450	-	450
KUČIŠTA RETROVIZORA, KRV CRVENA, Električni spoljni retrovizori s grejanjem	58T	375	-	-	-	-	375	375	-	375
LET IT BLUE boja krova		450	-	-	-	-	450	450	-	450
Kučište retrovizora, BRIMSTONE, , Električni spoljni retrovizori s grejanjem	82T	375	-	-	-	-	375	375	-	375
MR DARKSIDE boja krova - TAMNO MAHAGONI		450	-	-	-	-	-	450	-	-
Kučište retrovizora, u boji DARK MAHAGONY, Električni spoljni retrovizori s grejanjem	85T	375	-	-	-	-	-	375	-	-
A STAR IS BROWN boja krova - JAMES BROWN		450	-	-	-	-	-	450	-	-
KUČIŠTA RETROVIZORA, BRAON, Električni spoljni retrovizori s grejanjem	86T	375	-	-	-	-	-	375	-	-
SATEN ČELIČNO SIVA paket boje za krov		450	-	450	450	450	450	450	450	450
Maska za retrovizor, Siva, Električni spoljni retrovizori s grejanjem	90T	375	-	375	375	375	375	375	375	375
BLACK MEET KETTLE paket boje za krov		450	S	450	450	450	450	450	450	450
Maska za retrovizor, Crna, Električni spoljni retrovizori s grejanjem	93T	375	-	375	375	375	375	375	375	375
Sportska šasija, spuštена	XJ2	100	100	100	100	S	-	-	-	-
Halogeni prednji farovi	T4A	S	S	S	S	S	S	S	S	S
Zatamnjени zadnji prozori	AKO	150	150	150	150	S	S	150	150	S
Zatamljeni prednji vetrobran	AKW	S	S	S	S	S	S	S	S	S
Krovni prozor, fiksno staklo	C06	500	500	-	S	-	500	500	-	500
		417	417	-	-	-	417	417	-	417
Krovni prozor, fiksni, staklo - ne	CHE	-	-	-	-300	-	-	-300	-	-300
		-250	-250	-	-250	-	-250	-250	-	-250
Platneni krov, sklopiv	C0C	1 100	1 100	-	-	-	-	-	-	-
		917	917	-	-	-	-	-	-	-
SPOLJNI RETROVIZORI VARIJANTA 01		50	-	-	-	-	-	50	-	-
SPLAT kučišta za spoljašnje retrovizore, Spoljni retrovizor, crne boje (Grafitni sjaj)	CM01	42	-	-	-	-	-	42	-	-
SPOLJNI RETROVIZORI VARIJANTA 03		50	50	-	-	-	-	50	-	-
GRAFIT kučišta za spoljašnje retrovizore, Spoljni retrovizor, crne boje (Grafitni sjaj)	CM03	42	42	-	-	-	-	42	-	-
SPOLJNI RETROVIZORI VARIJANTA 11		50	-	-	-	-	-	50	-	-
Navlake za bočne retrovizore HASHTAG, Spoljni retrovizor, crne boje (Grafitni sjaj)	CM11	42	-	-	-	-	-	42	-	-
Spoljne ručice vrata, u boji karoserije	D75	-	-	-	-	S	S	S	S	S
Električni spoljni retrovizori sa kućištima u boji karoserije	D77	S	S	S	S	S	S	S	S	S
Električni spoljni retrovizori s grejanjem	DWE	50	50	50	50	50	50	50	50	50
		42	42	42	42	42	42	42	42	42
Sirena sa jednim zvukom	U04	S	S	S	S	S	-	S	S	-
Sirena u dva tona	U05	30	30	30	30	30	S	30	30	S
		25	25	25	25	25	-	25	25	-
LED zadnja svetla	UGE	295	295	295	295	295	295	295	295	295
		246	246	246	246	246	246	246	246	246
SVETLA ZA DNEVNU VOŽNJU, ZASEBNO UDUBLJENJE LED	T3S	254	254	254	254	S	S	254	254	S
		212	212	212	212	-	-	212	212	-
Zadnji spojler	T43	239	239	239	239	239	-	239	239	-
		199	199	199	199	199	-	199	199	-
Zadnji nosač, montiran, za 1 bicikl		590	590	590	590	590	-	-	-	-
Osnova točka bicikla max 1.15m	DCU	492	492	492	492	492	-	-	-	-
Prečka s logom u boji I'LL BE BACK	V7B	80	80	80	80	80	80	80	80	80
		67	67	67	67	67	67	67	67	67
Prečka s logom u boji GREENSPOTTING	WJR	80	80	80	80	80	-	80	80	-
		67	67	67	67	67	-	67	67	-
Prečka s logom u boji RED 'N' ROLL	WJT	80	80	80	80	80	80	80	80	80
		67	67	67	67	67	67	67	67	67
Prečka s logom u boji WHITE MY FIRE	WJS	80	80	80	80	80	80	80	80	80
		67	67	67	67	67	67	67	67	67
GRAFITNA prečka s logom	WJV	80	80	80	80	80	80	80	80	80
		67	67	67	67	67	67	67	67	67
GRAFITNA prečka s logom, LET IT BLUE	WJW	80	80	80	80	80	80	80	80	80
		67	67	67	67	67	67	67	67	67
Prednja maska, JAMES BROWN	WK5	80	80	80	80	80	-	80	80	-
		67	67	67	67	67	-	67	67	-
Prednja maska, MANDARINA	WLW	80	80	80	80	80	80	80	80	80
		67	67	67	67	67	67	67	67	67
Prečka s logotipom u boji SHADES OF GREY	WN6	150	150	150	150	150	150	150	150	150
		125	125	125	125	125	125	125	125	125
Dekorativni bež "ADAM YOURSELF"	V81	10	-	-	-	-	10	10	-	-
		8	-	-	-	-	8	8	-	-

		Unlimited	Black Jack	Jam	Glam	Slam	"S"	Rocks Unlimited	Rocks	Rocks "S"
UNUTRAŠNJE KARAKTERISTIKE		sa PDV-om bez PDV-a								
Imix, crni, tekstil	TAKR	0 0	0 0	0 0	0 0	-	-	-	-	-
Adam "S" osnovno sedište (Ocio, tekstil, Jet crna)	TAPY	-	-	-	-	-	0 0	-	-	0 0
Adam "S" Recaro (Morrocana, Jet crna)	TADZ	-	-	-	-	-	1 700 1 417	-	-	1 700 1 417
Adam "S" Recaro Set (Koža, Jet crna)	TANV	-	-	-	-	-	3 300 2 750	-	-	3 300 2 750
Superheroji, crna, Morocanna	TAIO	195 163	195 163	-	-	195 163	195 163	195 163	-	195 163
Superheroji, crna i plava, Morocanna	TAOI	0 0	0 0	-	-	0 0	-	0 0	-	-
Ocio, crna, Morocanna	TAIP	195 163	195 163	195 163	195 163	-	-	195 163	195 163	-
Ocio, crna, Morocanna	TANO	195 163	195 163	-	-	-	-	195 163	-	-
Ocio, bela, Morocanna (sky cool grey)	TAIV	195 163	195 163	195 163	-	-	-	195 163	-	-
Ocio, Coffee bean Morrocana	TAOL	0 0	0 0	-	-	-	-	0 0	0 0	-
Ocio, Caramel Morrocana	TAPT	0 0	0 0	-	-	-	-	0 0	0 0	-
Morrocana, HASHTAG EXTREME	TAPW	195 163	195 163	-	-	-	-	195 163	-	-
Bristol, Cocoa/Black Morocanna	TAMH	0 0	0 0	-	0 0	-	-	0 0	-	-
Mondial, crna, koža	TAFH	1 000 833	1 000 833	1 000 833	1 000 833	1 000 833	-	1 000 833	1 000 833	-
Mondial, ljubičasta, koža	TAJN	1 000 833	1 000 833	-	1 000 833	-	-	1 000 833	-	-
OCIO EARTH ZELENA MORROCANA	TARI	195 163	195 163	-	-	-	-	195 163	-	-
ZIG-ZAG LJUBIČASTA MORROCANA	TARJ	195 163	195 163	-	195 163	-	-	195 163	-	-
Prednja sedišta sa naslonima koja se mogu podešavati	AQ6	S	S	S	S	S	S	S	S	S
Regulator, suvozačko sedište, manualni (4 smeri)	AG6	50 42	50 42	50 42	50 42	50 42	50 42	50 42	50 42	50 42
6-pinski priključak u prostoru za akumulator	KC5	S	S	S	S	S	S	S	S	S
Pušački paket		20	20	20	20	20	20	20	20	20
Držač za šolju, napred	DT4	17	17	17	17	17	17	17	17	17
Držač za šolju, napred	SVC	30 25	30 25	30 25	S	S	S	S	S	S
Oprema, komplet navlaka za pedale, aluminijum	9U6	85 71	85 71	85 71	85 71	85 71	-	85 71	85 71	-
GO - ŠTAMPANA OBLOGA KROVA KABINE	CH03	110 92	110 92	110 92	110 92	110 92	110 92	110 92	110 92	110 92
STARS - OSVETLJENA OBLOGA KROVA KABINE	CH04	400 333	400 333	400 333	400 333	400 333	400 333	400 333	400 333	400 333
HASHTAG - ŠTAMPANA OBLOGA KROVA KABINE	CH08	110 92	110 92	110 92	110 92	110 92	-	110 92	110 92	-
Ukrasni elementi za unutrašnjost, štampana obloga krova kabine	CH09	110 92	110 92	110 92	110 92	110 92	110 92	110 92	110 92	110 92
Crne patosnice, velur	XIB3	60 50	60 50	60 50	60 50	60 50	60 50	60 50	60 50	60 50
Crne i ljubičaste patosnice, velur	XIB5	60 50	60 50	-	60 50	-	-	60 50	-	-
Splat patosnice, velur	XIB6	-	-	60 50	-	-	-	-	-	-
Stripes patosnice, velur	XIB8	-	-	-	-	60 50	-	-	-	-
Patosnice za sve vremenske prilike	XIB9	50 42	50 42	50 42	50 42	50 42	50 42	50 42	50 42	50 42
HASHTAG patosnice, velur	XID3	60 50	60 50	-	-	-	-	60 50	-	-
ROCKS patosnice, velur	CF08	60 50	60 50	-	-	-	-	60 50	60 50	-
ROCKS COFFEE BEAN patosnice, velur	CF09	60 50	60 50	-	-	-	-	60 50	-	-
ADAM S patosnice, velur	CF10	-	-	-	-	-	60 50	-	-	60 50
SPLAT organizator prtljažnika	5QH	140 117	140 117	140 117	-	-	140 117	140 117	140 117	140 117
FLY organizator prtljažnika	5QJ	140 117	140 117	-	140 117	-	-	140 117	140 117	-
STRIPES organizator prtljažnika	5QL	140 117	140 117	-	-	140 117	140 117	140 117	140 117	140 117
Ukrasne lajsne, zadnja i gornja, hromiran rub krova	MDQ	80 67	80 67	80 67	S	S	S	80 67	80 67	S

		Unlimited	Black Jack	Jam	Glam	Slam	"S"	Rocks Unlimited	Rocks	Rocks "S"
TOČKOVI		sa PDV-om bez PDV-a								
15" TOČAK OD LAKE LEGURE, SREBRNI	CW02	0 0	0 0	0 0	-	-	-	-	-	-
16" HORNS,SREBRNI	CW03	S	S	S	-	50 42	-	50 42	-	-
16" HORNS,I'LL BE BLACK	CW04	50 42	50 42	50 42	-	50 42	-	50 42	-	-
16" VINTAGE, SREBRNI	CW05	50 42	50 42	-	S	-	-	50 42	-	-
16" BOOMERANG,TECHN GREY&DIAMOND CUT	CW06	150 125	150 125	150 125	150 125	-	-	150 125	-	-
16"BOOMERANG,GREENSPOT.&DIAMOND CUT	CW07	150 125	150 125	150 125	-	-	-	150 125	-	-
16"BOOMERANG,WHITE MY FIRE&DIAMOND CUT	CW09	150 125	150 125	150 125	150 125	-	-	150 125	-	-
16" TRIPLE CROSS, TITAN	CW10	50 42	50 42	50 42	-	-	-	50 42	-	-
17" HURRICANE, MANOOGIAN	CW12	900 750	900 750	-	-	S	-	0 0	-	-
17" HURRICANE,I'LL BE BLACK	CW13	900 750	900 750	900 750	-	0 0	-	0 0	0 0	-
17" HURRICANE,WHITE MY FIRE	CW14	900 750	900 750	900 750	-	0 0	-	0 0	0 0	-
17" SWISS BLADE, SREBRNI	CW15	900 750	900 750	900 750	-	0 0	-	S	S	-
17" SWISS BL,HIGL BL&DIAM,CRVENI	CW17	1 050 875	1 050 875	-	-	0 0	-	0 0	0 0	-
17" ROULETTE,TECHNICAL GREY	CW19	900 750	900 750	900 750	900 750	-	-	0 0	-	-
17" ROULETTE,TECHNICAL GREY&DIAMOND CUT,BELI	CW21	1 050 875	1 050 875	1 050 875	1 050 875	-	-	0 0	0 0	-
17" ROULETTE,TECHNICAL GREY&DIAMOND CUT,BRAON	CW22	1 050 875	1 050 875	-	-	-	-	0 0	-	-
17"ROULETTE,COPPER&DIAMOND CUT,BELI	CW24	1 050 875	1 050 875	-	-	-	-	0 0	-	-
17"ROULETTE,HI GLOSS BL&DIAMOND CUT	CW26	1 050 875	1 050 875	1 050 875	1 050 875	-	-	0 0	0 0	-
17" ROULETTE, TECH GREY & Diamond MIND MY MIND	CW95	1 050 875	1 050 875	-	-	-	-	1 050 875	-	-
17" SWISS BLADE, ARDEN BLUE	CW60	1 050 875	1 050 875	-	-	150 125	-	150 125	150 125	-
17" VICTORY, SILVER	CW65	-	-	-	-	-	S	-	-	-
17" SWISS BLADE, CRNA & MANDARINA	CW87	1 050 875	1 050 875	-	-	0 0	-	0 0	0 0	-
18"TWISTER,TECHNICAL GREY&SPOKE CL,CRNI	CW28	950 792	950 792	950 792	950 792	275 229	-	-	-	-
18"TWISTER,TECHNICAL GREY&SPOKE CL,BELI	CW29	950 792	950 792	950 792	950 792	275 229	-	-	-	-
18"TWISTER,MANOOGIAN&SPOKE CL,CRNI	CW31	950 792	950 792	950 792	950 792	275 229	-	-	-	-
18"TWISTER,MANOOGIAN&SPOKE CL,BELI	CW32	950 792	950 792	950 792	950 792	275 229	-	-	-	-
18"TWISTER,TECHNICAL GREY&KRACI BLACK&BLOND	CW34	950 792	950 792	-	-	275 229	-	-	-	-
18"TWISTER,TECHNICAL GREY&KRACI BLACK&RED	CW35	950 792	950 792	-	-	275 229	-	-	-	-
18"TWISTER,TECHNICAL GREY&KRACI WHITE&BLOND	CW38	950 792	950 792	-	-	275 229	-	-	-	-
18"TWISTER,TECHNICAL GREY&KRACI WHITE&RED	CW39	950 792	950 792	-	-	275 229	-	-	-	-
18"TWISTER,MANO&KRACI BL&BLO	CW42	950 792	950 792	-	-	275 229	-	-	-	-
18"TWISTER,MANOOGIAN&KRACI BLACK&RED	CW43	950 792	950 792	-	-	275 229	-	-	-	-
18"TWISTER,MANOOGIAN&KRACI WHITE&BLOND	CW44	950 792	950 792	-	-	-	-	-	-	-
18"TWISTER,MANOOGIAN&KRACI WHITE&RED	CW45	950 792	950 792	-	-	-	-	-	-	-
18" TWISTER, TECH GREY sa ARUBA	CW61	950 792	950 792	-	-	275 229	-	-	-	-
18" TWISTER, TECH GREY sa ROCKS MANOOGIAN KRACIMA	CW62	-	-	-	-	-	-	950 792	950 792	-
18" TWISTER, MANOOGIAN sa ROCKS MANOOGIAN KRACIMA	CW63	-	-	-	-	-	-	950 792	950 792	-
18" TWISTER, TECHNICAL GREY SA WHITE MY FIRE/LET IT BLUE KRACIMA	CW68	950 792	950 792	-	-	275 229	-	-	-	-
18" TWISTER, MANOOGIAN SA I'LL BE BLACK/LET IT BLUE KRACIMA	CW70	950 792	950 792	-	-	275 229	-	-	-	-

		Unlimited	Black Jack	Jam	Glam	Slam	"S"	Rocks Unlimited	Rocks	Rocks "S"
TOČKOVI		sa PDV-om bez PDV-a								
18" TWISTER, MANOOGIAN SA WHITE MY FIRE/LET IT BLUE KRACIMA	CW71	950 792	950 792	-	-	-	-	-	-	-
18" TWISTER, MANOOGIAN sa CRNOM	CW78	-	-	-	-	-	-	50 42	50 42	-
18" TWISTER, TECH GREY sa CRNOM	CW79	-	-	-	-	-	-	50 42	50 42	-
18" TWISTER, MANOOGIAN sa BELOM	CW80	-	-	-	-	-	-	50 42	50 42	-
18" TWISTER, TECH GREY sa BELOM	CW81	-	-	-	-	-	-	50 42	50 42	-
18" 5-KRAKI Y DIZAJN, SJAJNO CRNA	CW84	-	-	-	-	-	50 42	-	-	50 42
18" TURBINE, SREBRNA	CW86	950 792	950 792	950 792	950 792	50 42	-	50 42	50 42	-
18" TWISTER, TECH GREY sa CRNIM / MANDARINA KRACIMA	CW90	950 792	950 792	-	-	275 229	-	-	-	-
18" TWISTER, TECH GREY sa BELIM / MANDARINA KRACIMA	CW91	950 792	950 792	-	-	275 229	-	-	-	-
18" TWISTER, MANOOGIAN sa CRNIM / MANDARINA KRACIMA	CW92	950 792	950 792	-	-	275 229	-	-	-	-
18" TWISTER, MANOOGIAN sa BELIM / MANDARINA KRACIMA	CW93	950 792	950 792	-	-	-	-	-	-	-
18" PROPELLER, TECH GREY & DIAMOND CUT	CW96	-	-	-	-	-	950 792	-	-	950 792
18" 5 SPOKE Y DESIGN, GLOSSY CRNA	CW97	-	-	-	-	-	50 42	-	-	-
Set za popravku gume Bez rezervnog točka	KTI	S	S	S	S	S	S	S	S	S
Rezervni točak, 16 x 4.0, J, čelik, Dizajn 1	RU5	60 50	60 50	60 50	60 50	60 50	-	-	-	-
Rezervni točak 16 X 4.0, J, čelik, Dizajn 2	RU0	-	-	-	-	-	60 50	-	-	-
PNEUMATIK, SVE VREMENSKE PRILIKE 185/65R15 SL 88T BW ALS	RN3	180 150	180 150	180 150	-	-	-	180 150	-	-
PNEUMATIK, SVE VREMENSKE PRILIKE 195/55R16 SL 87H BW AL3	RNR	180 150	180 150	180 150	180 150	180 150	-	180 150	-	-

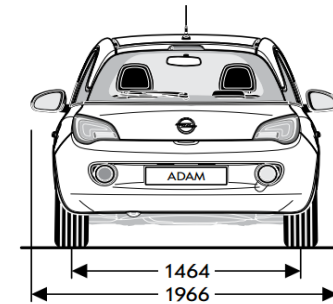
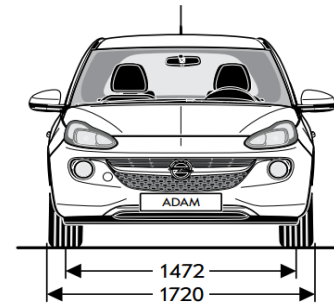
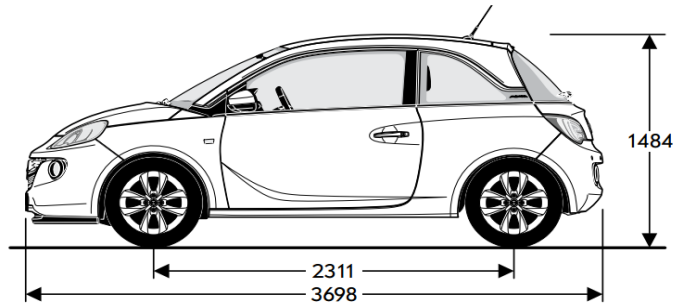
Opšti detalji		
Karoserija u mm	ADAM	ADAM S
Visina	1484	1484
Dužina	3698	3708
Razmak osovina točkova	2311	2311
Širina (sa/bez bočnih retrovizora)	1966 / 1720	1966 / 1720
Razmak točkova (prednji/zadnji)	1472 / 1464	1472 / 1464

Radijus okretanja u metrima		
	ADAM	ADAM S
Od ivice do ivice trotoara	9,80 - 10,74	9,80 - 10,74
Od zida do zida	10,17 - 11,06	10,17 - 11,06

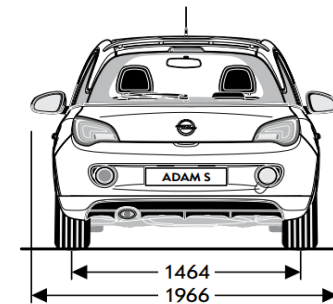
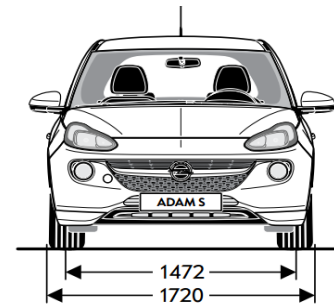
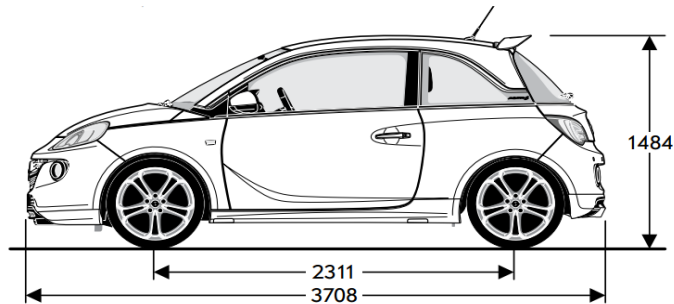
Opšti detalji		
Dimenzije prtljavnog prostora (ECIE/GM) u mm	ADAM	ADAM S
Dužina poda sa oborenim zadnjim sedištima	1041	1041
Dužina poda do zadnjeg sedišta	462	462
Širina između kućišta točka	954	954
Maksimalna širina	963	963
Visina prtljaga	808	808
Visina otvaranja	544	544

Zapremina prtljavnog prostora (ECIE) u ltr.		
	ADAM	ADAM S
Zapremina prtljavnog prostora sa prekrivkom za prtljag	170	170
Kapacitet prtljažnika do zadnje ivice prednjeg sedišta i krova	663	663

ADAM



ADAM S



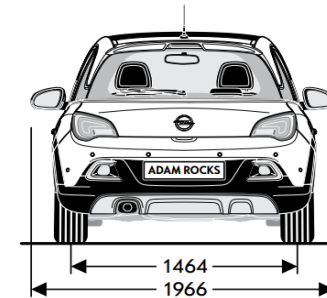
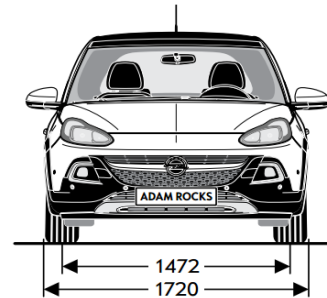
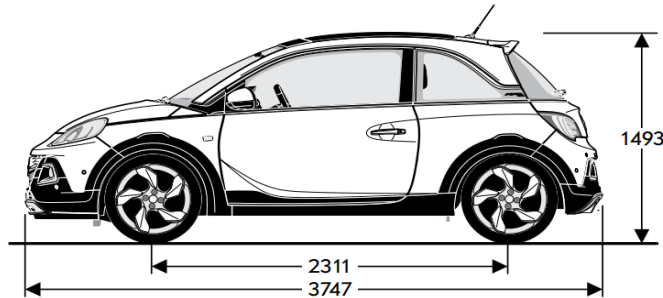
Opšti detalji		
Karoserijska u mm	ADAM ROCKS	ADAM ROCKS S
Visina	1493	1484
Dužina	3747	3747
Razmak osovina točkova	2311	2311
Širina (sa/bez bočnih retrovizora)	1966 / 1720	1966 / 1720
Razmak točkova (prednji/zadnji)	1472 / 1464	1472 / 1464

Radijus okretanja u metrima		
	ADAM ROCKS	ADAM ROCKS S
Od ivice do ivice trotoara	10,62	10,62
Od zida do zida	10,94	10,94

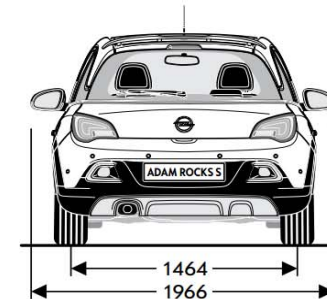
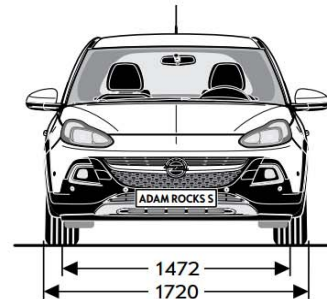
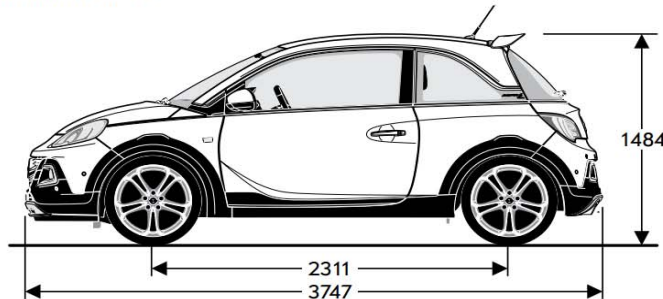
Opšti detalji		
Dimenzije prtljavnog prostora (ECIE/GM) u mm	ADAM ROCKS	ADAM ROCKS S
Dužina poda sa oborenim zadnjim sedištima	1041	1041
Dužina poda do zadnjeg sedišta	462	462
Širina između kućišta točka	954	954
Maksimalna širina	963	963
Visina prtljaga	808	808
Visina otvaranja	544	544

Zapremina prtljavnog prostora (ECIE) u ltr.		
	ADAM ROCKS	ADAM ROCKS S
Zapremina prtljavnog prostora sa prekrivkom za prtljag	170	170
Kapacitet prtljažnika do zadnje ivice prednjeg sedišta i krova	663	663

ADAM ROCKS



ADAM ROCKS S



Benzin Motori										
Motor	1.0 Turbo ECOTEC® Start/Stop (66 kW / 90 KS)	1.0 Turbo ECOTEC® Start/Stop (85 kW / 115 KS)	1.2 TWINPORT ECOTEC® (51 kW / 70 KS)	1.2 TWINPORT ECOTEC® Start/Stop (51 kW / 70 KS)	1.4 TWINPORT ECOTEC® (64 kW / 87 KS)	1.4 TWINPORT ECOTEC® Start/Stop (64 kW / 87 KS)	1.4 ECOTEC® LPG ecoFLEX (64 kW / 87 KS)	1.4 ECOTEC® (74 kW / 100 KS)	1.4 ECOTEC® Start/Stop (74 kW / 100 KS)	1.4 Turbo ECOTEC® Start/Stop (110 kW / 150 KS)
Emisione norme	EURO6	EURO6	EURO6	EURO6	EURO6	EURO6	EURO6	EURO6	EURO6	EURO6
Gorivo	Benzin	Benzin	Benzin	Benzin	Benzin	Benzin	Benzin/LPG	Benzin	Benzin	Benzin
Broj cilindara	3	3	4	4	4	4	4	4	4	4
Prečnik cilindra u (mm)	74	74	73,4	73,4	73,4	73,4	73,4	73,4	73,4	72,5
Hod klipa u (mm)	81	81	72,6	72,6	82,6	82,6	82,6	82,6	82,6	82,6
Zapremina motora u cm ³	999	999	1229	1229	1398	1398	1398	1398	1398	1364
Maksimalna snaga motora (kW/KS)	66 / 90	85 / 115	51 / 70	51 / 70	64 / 87	64 / 87	64 / 87	74 / 100	74 / 100	110 / 150
Maksimalna snaga pri broju obrtaja u minuti	4000	5200	5600	5600	6000	6000	6000	6000	6000	4900-5500
Maksimalna snaga obrtanja (Nm)	170	170	115	115	130	130	130 (Benzin)/125 (LPG)	130	130	220
Maksimalni obrtni moment pri broju obrtaja u minuti	1800-3700	1800-4500	4000	4000	4000	4000	4000	4000	4000	2750-4500
Težina i opterećenja osovine u kg										
Težina praznog vozila zajedno sa vozačem	1156	1156	1086-1101	1086-1101	1135	1135	1178	1135	1135	1178
Dozvoljena bruto težina vozila	1510	1510	1455-1470	1455-1470	1480	1480	1515	1480	1480	1565
Koristan teret	354	354	369	369	345	345	337	345	345	387
Bruto nosivost (dozvoljena) prednje osovine (minimalna)	850	850	805-820	805-820	820	820	810	820	820	875
Bruto nosivost (dozvoljena) zadnje osovine	700	700	680	680	690	690	750	690	690	700
POTROŠNJA GORIVA (L/100 KM) 1999/100/EU										
Menjač	Manuelni menjač sa 6 brzina	Manuelni menjač sa 6 brzina	Manuelni menjač sa 5 brzina	Manuelni menjač sa 5 brzina	Manuelni menjač sa 5 brzina / Easytronic menjač sa 5 brzina	Easytronic menjač sa 5 brzina	Manuelni menjač sa 5 brzina	Manuelni menjač sa 5 brzina	Manuelni menjač sa 5 brzina	Manuelni menjač sa 6 brzina
Gradski uslovi	5,4	6,0	7,2	6,3	7,1 / 6,6	6,2	7,1 (Benzin) / 8,7 (LPG)	7,1	6,6	7,6
Posebno za gradske uslove	3,8	4,2	4,3	4,1	4,5 / 4,1	4,0	4,4 (Benzin) / 5,5 (LPG)	4,5	4,2	4,9
Kombinacija	4,4	4,9	5,3	4,9	5,4 / 5,0	4,8	5,4 (Benzin) / 6,7 (LPG)	5,4	5,1	5,9
CO ₂ emisija (gr/km)	101	112	125	116	125 / 118	112	125 (Benzin) / 109 (LPG)	125	119	139
Maksimalna brzina (km/h)	180	196	165	165	176 / 178	178	176	185	185	210
Ubrzanje 0-100 km/h (sec.)	11,9	9,9	14,9	14,9	12,5 / 13,9	13,9	12,9 (Benzin) / 13,2 (LPG)	11,5	11,5	8,5

Sadržaj je baziran na informacijama raspoloživim od 1. januara 2017. Vaš Opel diler vam može dati precizne podatke o mogućim izmenama, koje mogu nastati u međuvremenu. Podaci su informativnog karaktera i Opel Southeast Europe LLC nije odgovoran za tačnost istih. Opciona oprema se dodatno naplaćuje. Ukoliko želite da poručite vozilo kontaktirajte vašeg Opel dilera za dodatne informacije.

Recikliranje: Informacije o uticaju na životnu sredinu, mreži za povraćaj i recikliranju vozila na kraju životnog ciklusa naći ćete na adresi: www.opel.rs

Opel Southeast Europe LLC, Budaörs, jul 2017.